



Benelli



V211012

PT Manual de Proprietário

Bem-vindo ao Mundo Benelli!

Leia atentamente este manual de forma a usufruir de todas as vantagens da sua Benelli Leoncino 250. Para além de o esclarecer acerca do funcionamento, inspeções e manutenções do seu veículo, apresenta igualmente informações relevantes acerca da sua segurança e a do próximo.

Adicionalmente, os vários conselhos fornecidos neste manual irão ajudá-lo a manter o seu motociclo nas melhores condições.

Em caso de dúvida, por favor, não hesite em contactar o seu Concessionário Oficial.

A equipa Benelli deseja-lhe boas viagens. Mas lembre-se que a segurança está sempre em primeiro lugar!

A Benelli é uma marca em constante evolução e desenvolvimento no âmbito da melhor satisfação dos seus clientes por todo o mundo, pelo que é possível encontrar algumas diferenças nos grafismos apresentados neste manual. Caso necessite de assistência técnica lembre-se que o seu Concessionário Benelli é quem melhor conhece o seu veículo.



Leia atentamente este manual antes de utilizar o seu motociclo.

Introdução

Para facilitar a leitura e entendimento deste manual, serão usados os seguintes símbolos:



Este é o símbolo de alerta de segurança. É utilizado para o alertar de perigos potenciais. Para evitar danos/lesões graves siga à risca todas as mensagens de segurança que têm presente este símbolo.



Indica uma situação possivelmente perigosa que, caso não seja evitada, poderá resultar em graves danos ao motociclo e ao seu utilizador.

IMPORTANTE

Indica cuidados especiais que devem ser tomados de forma a evitar danos no veículo.

NOTA

Fornece informação relevante para facilitar os diversos procedimentos.

Os produtos e as especificações poderão ser alterados sem aviso prévio.

Leoncino 250

Benelli Q.J. s.r.l. reserva o direito de alterar os seus produtos, bem como o manual sempre que for necessário/opportuno.

Se encontrar alguma diferença entre o que está apresentado neste manual e o seu veículo, contacte e nosso serviço de após-venda pelo email info@benelli.pt ou telefone 256 000 200. Solicite um manual atualizado caso necessário.

Índice

Informação de segurança.....1-1

Veículo.....2-1

- Vistas laterais.....2-2
- Controlos e interruptores.....2-3

Controlos principais..... 3-1

- Chave..... 3-1
- Canhão de ignição / Bloqueio da direção.....3-1
- Quadrante, luzes de indicação e luzes de aviso.....3-3
- Comutadores..... 3-7
- Manete de embraiagem.....3-9
- Pedal de mudanças.....3-9
- Manete de travão.....3-9
- Pedal de travão.....3-10
- ABS.....3-10
- Tampão do depósito de combustível..... 3-12
- Combustível..... 3-12
- Catalisador.....3-14
- Banco.....3-14
- Ajuste da luz dos faróis..... 3-15
- Amortecedor traseiro.....3-15
- Descanso lateral..... 3-17
- Sistema de corte do circuito de ignição..... 3-17

Para a sua segurança – Verificações prévias..... 4-1

Iniciar condução/Estacionamento....5-1

- Arranque do motor..... 5-1
- Passagens de caixa 5-2
- Como reduzir o consumo de combustível.....5-2
- Rodagem do motor.....5-3
- Estacionamento..... 5-3

Manutenção periódica e afinações....6-1

- Kit de ferramentas.....6-2
- Tabela de manutenção e lubrificação..... 6-3
- Verificação das velas..... 6-9
- Canister.....6-10
- Óleo e filtro do motor.....6-10
- Líquido de refrigeração.....6-13
- Filtro de ar..... 6-15
- Verificação do ralenti..... 6-15
- Ajuste da folga do punho de acelerador.....6-16
- Folga de válvulas..... 6-16
- Pneus.....6-16
- Ajuste da folga da manete de embraiagem.....6-18
- Ajuste da folga da manete de travão..... 6-19
- Luzes de travão.....6-19
- Verificação das pastilhas de travão dianteiras e traseiras..... 6-20
- Verificação do nível do fluido de travões.....6-20
- Substituição do fluido de travões..... 6-21

- Ajuste da corrente de transmissão..... 6-22
- Limpeza e lubrificação da corrente de transmissão..... 6-23
- Limpeza e lubrificação dos cabos..... 6-24
- Verificação e lubrificação do punho e cabo de acelerador..... 6-24
- Verificação e lubrificação do pedal de travão e de mudanças..... 6-24
- Verificação e lubrificação da manete de travão e de embraiagem.....6-25
- Verificação e lubrificação do descanso lateral..... 6-26
- Verificação da suspensão dianteira..... 6-26
- Verificação da direção..... 6-27
- Verificação dos rolamentos da roda.....6-28
- Bateria 6-28
- Substituição dos fusíveis..... 6-30
- Luzes traseiras e piscas..... 6-31
- Luzes auxiliares..... 6-31
- Resolução de problemas..... 6-31
- Tabela de resolução de problemas..... 6-33

Cuidados e armazenamento..... 7-1

- Cuidados com pintura matte..... 7-1
- Cuidados..... 7-1
- Armazenamento..... 7-3

Especificações..... 8-1

- Diagrama elétrico..... 8-4

Informação..... 9-1

- Números de identificação..... 9-1
- Ficha de diagnóstico OBD..... 9-2
- Leitura de dados..... 9-2

Condução responsável

O proprietário tem a responsabilidade de preservar as condições de segurança e funcionamento do motociclo.

A utilização e operação segura dependem das corretas técnicas de condução e da experiência do condutor.

Cada condutor deve estar ciente dos seguintes requisitos antes do uso deste motociclo:

- Obter todas as informações de uma fonte competente sobre todos os aspectos operacionais do motociclo.
- Respeitar todos os avisos e instruções de manutenção descritas neste manual.
- Receber formação qualificada e adequado sobre técnicas de condução seguras e corretas.
- Solicitar assistência técnica e profissional de acordo com o indicado pelo manual.
- Possuir todos os requisitos legais em vigor (licença ou licença provisória, matrícula, registos).

Condução em segurança

Execute sempre todas as verificações necessárias antes de usar o veículo para garantir que este é capaz de operar em segurança. A não realização de inspeções ou a incorreta manutenção aumentam a possibilidade de danos no veículo. Consulte a página 4-1 para mais informações acerca da inspeção pré-condução.

- Este veículo foi concebido para transportar o condutor e um passageiro.
- Os acidentes entre motociclos e carros acontecem principalmente quando o condutor do carro não consegue ver ou identificar os motociclistas no trânsito. Garanta que se encontra visível para evitar este tipo de acidente. Para isso:
 - Use um casaco de cores vivas.
 - Tenha cuidado ao aproximar-se ou ao atravessar um cruzamento, visto que são sítios onde é mais frequente haver acidentes.
 - Viaje onde os outros utilizadores da via o consigam ver. Não se coloque numa posição demasiado próxima da traseira de outro veículo ou, em caso de ultrapassagem, no ângulo morto do condutor de outro veículo.
 - Nunca utilize um motociclo sem ter os conhecimentos necessários. Contacte o seu concessionário para mais infor-

mações acerca das verificações que devem ser frequentemente feitas ao seu motociclo.

- Muitos acidentes envolvem condutores inexperientes e que muitas vezes não possuem sequer uma licença válida.
 - Certifique-se que está qualificado.
 - Esteja ciente das suas capacidades e não exceda os seus limites para evitar acidentes.
 - Aconselhamos a prática no motociclo em sítios sem trânsito até ganhar experiência suficiente.
- Muitos acidentes resultam dos erros de manobra do condutor. Um erro típico é efetuar as curvas numa trajectória muito larga ou muito rapidamente, ou até com inclinação insuficiente em comparação com a velocidade de deslocamento.
 - Permaneça sempre dentro dos limites de velocidade e nunca viaje mais rápido do que aquilo que as condições da estrada e o trânsito permitem.
 - Assinale sempre as mudanças de direcção e de faixa. Certifique-se de que os outros o conseguem visualizar.
- A posição tanto do condutor como do passageiro é muito importante para o controlo da moto.

- Durante a viagem, para manter o controlo da moto, o condutor deve manter ambas as mãos no guiador e ambos os pés nos pousa-pés.
- O passageiro deve agarrar-se ao condutor com ambas as mãos e permanecer com os pés assentes nos pousa-pés. Nunca transporte um passageiro que não seja capaz de colocar ambos os pés no pousa-pés.
- Nunca conduza o veículo sob o efeito de álcool ou drogas.
- Este motociclo foi desenhado para um uso exclusivo em estrada, não o use em terrenos fora de estrada.

Equipamentos de proteção

A maioria das mortes por acidentes em motociclos são causadas por lesões na cabeça. O uso de capacete é fundamental para prevenir e reduzir essas lesões.

- Use sempre um capacete homologado.
- Use uma viseira ou óculos apropriados. O vento em contacto com a visão desprotegida pode reduzir a visibilidade e atrasa a perceção de situações de perigo.
- O uso de blusão, botas, calças, luvas, etc., é extremamente eficaz na prevenção de esco-

riações ou lacerações.

- Nunca use roupas que se possam prender nas manetes, pousa-pés, rodas ou na corrente de transmissão, evitando assim causar qualquer dano ou acidente.
- Vista sempre roupa adequada que proteja as pernas, tornozelos e pés. O motor e o sistema de escape atingem temperaturas altas durante e depois da viagem e podem causar queimaduras.
- O passageiro também deverá cumprir estas normas de precaução.

Envenenamento por monóxido de carbono

Todos os gases libertados pelo escape contêm monóxido de carbono que é considerado um gás letal. Inalar monóxido de carbono pode causar dores de cabeça, tonturas, sonolência, náuseas, confusão e até a morte. O monóxido de carbono é um gás incolor, inodoro e insípido que pode estar presente mesmo que não o veja ou não o consiga cheirar. Níveis mortíferos de monóxido de carbono podem acumular-se e dominá-lo antes que se consiga aperceber que está em perigo. Estes níveis mortíferos de monóxido de carbono podem persistir durante horas em espaços

fechados ou com pouca ventilação. Se começar a sentir algum dos sintomas de envenenamento por monóxido de carbono, abandone de imediato o local; desloque-se para um local com ar fresco e PROCURE AJUDA MÉDICA.

- Não coloque o motor a trabalhar num espaço fechado. Mesmo que tente dissipar os gases libertados pelo escape com ventiladores ou portas e janelas abertas, o dióxido de carbono pode atingir níveis perigosos muito rapidamente.
- Não coloque o motor a funcionar em espaços com pouca ventilação ou parcialmente fechados.
- Não ligue o motor em locais rodeados por edifícios com aberturas como portas ou janelas por onde os gases podem entrar.

Carga

Adicionar acessórios de carga à moto pode afetar negativamente a sua estabilidade visto que altera a distribuição do peso no motociclo. Para evitar possíveis acidentes, adicionar carga ou acessórios ao veículo deve ser feito com o maior cuidado e precaução. Tenha muita atenção e cuidado ao conduzir um motociclo que contenha acessórios

e/ou carga adicional. Juntamente com a informação sobre acessórios há uma lista de diretrizes gerais que deverá respeitar no caso de transportar carga na moto:

O peso total do condutor, passageiro, acessórios e carga não deve exceder o limite máximo de carga:

A utilização de um motociclo com excesso de carga pode conduzi-lo a um acidente.

Carga máxima:
191 Kg

Para carregar o veículo dentro dos limites corretos, tenha em consideração:

- Mantenha o peso da carga e dos acessórios o mais baixo e o mais junto possível do motociclo. Coloque os itens mais pesados o mais próximo possível do centro do veículo e assegure que distribui equilibradamente o peso nos dois lados da moto para reduzir o desequilíbrio e a instabilidade.
- Mover a carga pode ser a causa de uma perda de equilíbrio repentino. Certifique-se que os acessórios e a carga estão bem acondicionados à moto antes de iniciar a viagem. Verifique regularmente a fixação da carga.

- verifique a condição e pressão dos pneus.
- Nunca anexe itens de grandes dimensões ou peso ao guidador, à forqueta ou ao guarda-lamas. Estes itens, incluindo cargas como sacos cama, podem causar instabilidade ou reduzir a resposta do sistema de direção da moto.
- **Este veículo não foi concebido para rebocar ou para ser conectado a um carro lateral.**

Acessórios originais Benelli

A escolha dos acessórios para a sua moto é uma decisão deveras importante.

Os acessórios originais Benelli só estão disponíveis em concessionários oficiais da marca; os acessórios foram concebidos, testados e aprovados pela Benelli para uso no seu veículo.

Diversas empresas sem qualquer ligação à Benelli produzem peças e acessórios ou oferecem outras modificações que, por não poderem ser devidamente testados pela Benelli, não deverão ser instalados no motociclo.

A Benelli não aprova nem recomenda a utilização de acessórios não originais nem a modificação das características originais do veículo, mesmo que vendidos e instalados por um concessionário oficial Benelli.

Peças, acessórios e modificações não originais

A instalação de produtos não originais ou a introdução de outras alterações no veículo, como mudanças na carenagem ou nas características operacionais, poderá expô-lo a si e a outros a um sério risco de acidente ou morte.

Assim, é responsável por qualquer acidente que possa ocorrer devido às alterações feitas ao veículo.

Ao fixar acessórios, lembre-se e siga as seguintes instruções juntamente com aquelas dadas no capítulo “Carga”:

- Nunca instale acessórios ou carregue cargas que possam comprometer o desempenho do veículo. Antes de utilizar qualquer acessório, certifique-se que estes não reduzem a distância entre o veículo e a estrada ao circular nas curvas, que não limitam a suspensão, a direção ou o manuseamento de todas as funções do motociclo. Certifique-se ainda de que as luzes e os refletores estejam sempre visíveis.
- Acessórios fixos no guidador ou na zona da forqueta podem criar instabilidade devido à má distribuição do peso ou à alteração da aerodinâmica. Ao fixar acessórios no guidador ou na zona da forqueta, lembre-se de que estes têm de ser o mais leves possível.

- Acessórios grandes ou volumosos podem comprometer seriamente a estabilidade do veículo pois causam instabilidade na aerodinâmica. O vento poderá ser um elemento desequilibrador para o veículo. Este tipo de acessórios pode causar instabilidade tanto nas ultrapassagens ou ao ser ultrapassado.
- Certos acessórios podem fazer com que o condutor mude a sua posição normal de condução. Uma posição incorreta limitará a liberdade de movimento do condutor assim como a sua capacidade de controlo do veículo. Por esta razão, a fixação deste tipo de acessórios não é aconselhável.
- Acessórios eléctricos precisam de especial cuidado ao serem fixados. Se estes acessórios ultrapassarem a capacidade do sistema eléctrico do veículo, poderá causar falhas como a perda das luzes e energia do motor.

Pneus e jantes não originais

Os pneus e jantes fornecidas no motociclo foram concebidos para corresponder ao melhor desempenho do veículo e fornecer a melhor combinação possível de maneabilidade, potência de travagem e conforto.

Pneus e jantes diferentes daqueles fornecidos poderão não ser adequados. Consulte a página 6-16 para as especificações dos pneus.

Transporte do motociclo

Antes de transportar o motociclo nouro veículo certifique-se que segue os seguintes procedimentos:

- Remova do motociclo todas as peças que se possam soltar.
- Verifique que não existem fugas de combustível.
- Coloque o veículo com a roda da frente virada para a parte da frente do reboque e prenda-a de forma a evitar qualquer movimento.
- Engrene uma mudança.
- Prenda com cintas ou correias e segure a partes sólidas do motociclo, como o quadro ou a mesa superior de direcção (nunca, por exemplo, a borrachas no guiador, piscas, ou peças que se possam partir). Escolha cuidadosamente a localização das cintas para que não estraguem as superfícies pintadas do motociclo durante o transporte.

- A suspensão deverá ser estabilizada durante o transporte para que o motociclo não ressalte e sofra danos.

NOTAS

.....

.....

.....

.....

.....

.....

.....

.....

PT

1

NOTAS

.....

.....

.....

.....

.....

.....

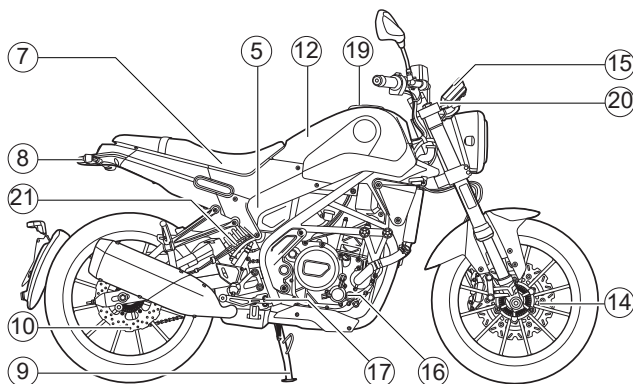
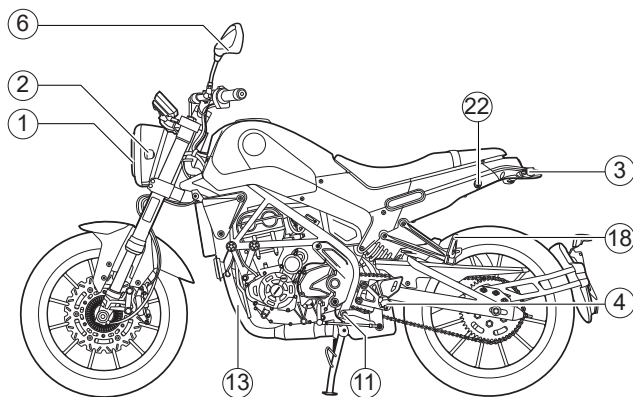
.....

.....

.....

Vistas laterais

- 1) Farol dianteiro
- 2) Piscas dianteiros
- 3) Piscas traseiros
- 4) Pousa-pés
- 5) Tapa do compartimento da bateria
- 6) Espelhos
- 7) Banco
- 8) Farolim traseiro
- 9) Descanso lateral
- 10) Disco de travão traseiro
- 11) Pedal de mudanças
- 12) Depósito de combustível
- 13) Coletores de escape
- 14) Disco de travão dianteiro
- 15) Quadrante multifunções
- 16) Visor do nível de óleo do motor
- 17) Pedal de travão
- 18) Pousa-pés do passageiro
- 19) Tampão do depósito de combustível
- 20) Canhão de ignição
- 21) Amortecedor traseiro
- 22) Fechadura do banco



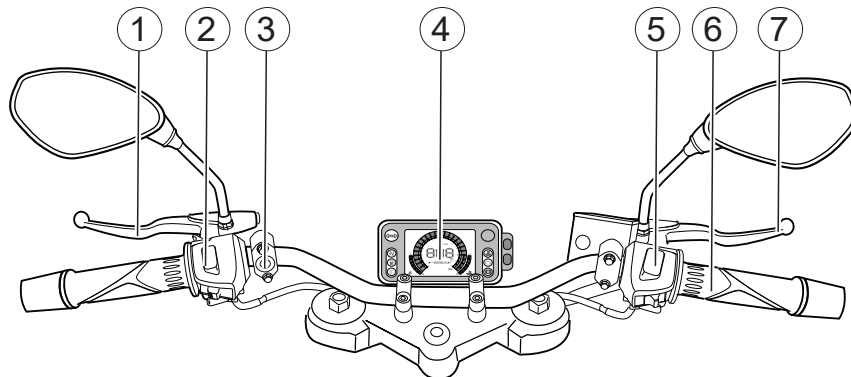
Veículo

Controlos e instrumentos

PT

2

1. Manete de embraiagem
2. Comutadores esquerdos
3. Interruptor ABS (opcional)
4. Quadrante multifunções
5. Comutadores direitos
6. Punho de acelerador
7. Manete de travão



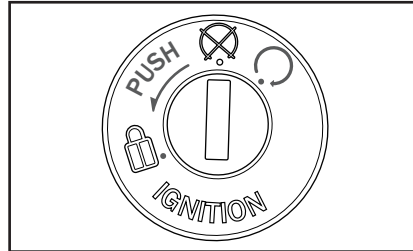
Chave

O veículo é fornecido com um conjunto de chaves para abrir os vários compartimentos.

IMPORTANTE

- Não mergulhe qualquer das chaves em água.
- Não exponha as chaves a temperaturas excessivamente elevadas.
- Não coloque objetos demasiado pesados em cima das chaves.
- Não altere as ranhuras das chaves.
- Não retire a parte em plástico da chave.
- Guarde sempre a chave suplente separadamente da que usa normalmente.

Canhão de ignição



O canhão controla o sistema de ignição, o sistema de luzes e bloqueia a direção. As posições do canhão de ignição são as seguintes:

⓪ (ligado)

É fornecida energia a todos os circuitos elétricos. O motor e luzes podem entrar em funcionamento. A chave não pode ser removida.

NOTA

Os faróis entram em funcionamento automaticamente quando a ignição é ligada e assim permanecem até a chave ser desligada na posição ⓪.

⓪ (desligado)

O motor e luzes não podem entrar em funcionamento. A chave pode ser removida.



Nunca rode a chave para a posição "⓪" ou "🔒" enquanto o veículo estiver em movimento. O sistema elétrico será desligado e poderá ocorrer perda de controlo do motociclo e um acidente.

🔒 (bloqueado)

A direção é bloqueada e o sistema elétrico desligado. A chave pode ser removida.

Controlos principais

Para bloquear a direção:

- 1) Rode a direção totalmente para a esquerda.
- 2) Insira a chave na ignição.
- 3) Rode a chave no sentido contrário dos ponteiros do relógio para a posição de ignição "0".
- 4) Remova a chave.

Para desbloquear a direção:

- 1) Insira a chave na ignição.
- 2) Rode a chave no sentido dos ponteiros do relógio.
- 3) Certifique-se que a direção está desbloqueada.

NOTA

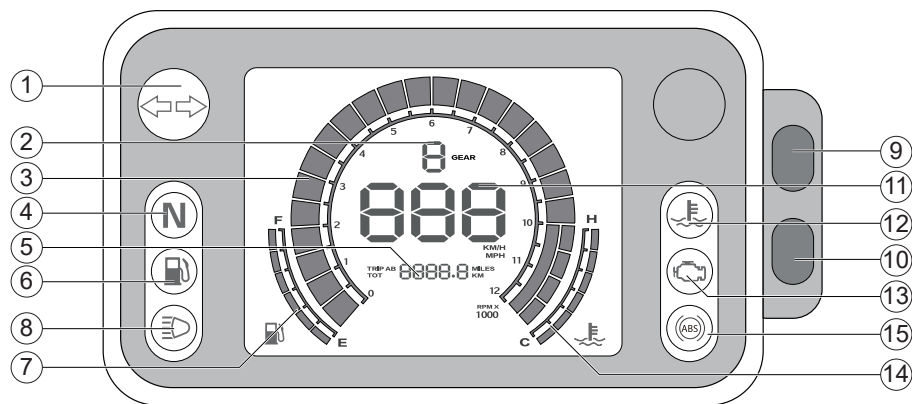
Para facilitar o bloqueio de direção, mova o guiador enquanto roda a chave.

NOTA

Depois das operações de bloqueio, tente mover o guiador para confirmar se está efetivamente bloqueado.

Quadrante, luzes de indicação e luzes de aviso

1. Indicador de piscas
2. Indicador de mudança engrenada
3. Conta rotações
4. Indicador de neutro
5. Odómetro
6. Luz de reserva
7. Indicador do nível de combustível
8. Indicador de máximos
9. Botão superior "A"
10. Botão inferior "B"
11. Velocímetro
12. Indicador de temperatura do líquido de refrigeração
13. Luz de avaria no sistema de gestão do motor
14. Luz avisadora da temperatura do líquido de refrigeração
15. Luz de diagnóstico do ABS



Controlos principais

Indicador de luzes de mudança de direção (pisca) “” e “”

O indicador ficará a piscar sempre que for acionada a mudança de direção (esquerda / direita).

Luz indicadora de neutro “N”

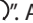
Quando a caixa de velocidades se encontra em posição neutra acende-se uma luz (N).


Luz indicadora de máximos “D”

Quando as luzes de estradas estão ligadas, acende-se este indicador.

Luz de diagnóstico do motor “”

Esta luz avisadora acende caso seja detetado algum problema no sistema de gestão do motor. Se tal acontecer contacte o seu concessionário Benelli para diagnóstico.

Pode verificar o circuito elétrico desta luz ao rodar a chave para a posição “”. A luz irá acender.

Se a luz avisadora não acender inicialmente com a chave na posição “”, ou se permanecer ligada após o arranque do motor, o motociclo terá de ser visto pelo concessionário Benelli.

Conta rotações

O conta rotações indica ao condutor as rotações a que se encontra o motor.

Indicador de temperatura do líquido de refrigeração

Mostra a temperatura do líquido de refrigeração.

A temperatura do líquido de refrigeração varia de acordo com a temperatura atmosférica e carga do motor. Se o indicador de temperatura estiver a piscar, evite circular com o veículo ou circule o mínimo possível até que a temperatura desça.



AVISO

Caso o veículo esteja em sobreaquecimento desligue de imediato o motor.

Indicador do nível de combustível

O indicador digital do combustível mostra a capacidade do depósito. À medida que o nível do combustível desce, as linhas do medidor vão aproximando-se da área de reserva “E”.

Assim que a última linha comece a piscar, existe uma autonomia de 2 litros de combustível.

Velocímetro

Pressione e segure o botão superior “A” por 3 segundos para entrar na opção “KM TOTAL”.

O velocímetro conta a velocidade do motociclo em km ou em mph. Para seleccionar um ou outro, pressione o botão inferior “B”.

Odómetro/parcial

O conta kms total mostra a distância total percorrida com o veículo em km.

Defina os modos “TRIP A / TRIP B” no painel com o botão superior “A”.

O conta km parcial (TRIP A/TRIP B) mostra os km percorridos desde o último reset.

O conta km parcial pode ser utilizado, por exemplo, para fazer uma estimativa dos km percorridos com um depósito de combustível. Esta informação poderá ser-lhe útil para algumas viagens.

Indicador de mudança engrenada

Este indicador mostra qual a mudança engrenada.

Este modelo está equipado com 6 mudanças.

Luz de diagnóstico do ABS

1. **Erro no ABS:** Sempre que é detetado e guardado um erro, a luz de ABS acende. A luz de diagnóstico do ABS irá apagar com o próximo “desligar/ligar” do painel de instrumentos ou quando o veículo atingir uma velocidade superior a 5 km/h.
2. **Desligar o modo ABS:** a luz de ABS piscará uma vez em cerca de 1.30 segundos (pisca rápido).
3. Mantendo o botão de ABS (opcional) pressionado por 3/30 segundos, a luz de ABS piscará uma vez em cerca de 0.30 segundos (pisca rápido).
4. **ABS ativado:** Com o painel de instrumentos ligado, a luz de ABS ficará ligada até o veículo atingir os 5 km/h. Assim que atingir esta velocidade a luz irá desligar-se.



WARNING

Normalmente a luz de diagnóstico do ABS acende quando o painel de instrumentos é ligado e apaga quando o veículo atinge a velocidade de 5 km/h.

Poderá ter ocorrido um ou mais erros com o sistema de ABS, caso ocorra alguma das seguintes situações com a luz de diagnóstico do ABS:

- A luz de diagnóstico do ABS não acender quando o painel de instrumentos for ligado.
- Se a luz de diagnóstico do ABS permanecer acesa mesmo depois de atingir uma velocidade superior a 5 km/h.

Em qualquer das situações, dirija-se ao seu concessionário Benelli para diagnóstico e reparação adequados.

É importante ter em consideração que o sistema ABS não está ativo quando a luz está ligada, mas o sistema de travagem continuará em funcionamento através da travagem convencional. Nesta situação, uma travagem mais brusca pode bloquear as rodas, provocando deslizamento e perda de estabilidade do motociclo.

Luz de reserva

A luz acende quando o depósito fica apenas com cerca de 2 litros de combustível; Neste caso, reabasteça o depósito o quanto antes.

NOTAS

.....

.....

.....

.....

.....

.....

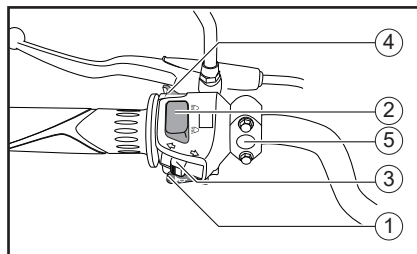
.....

.....

.....

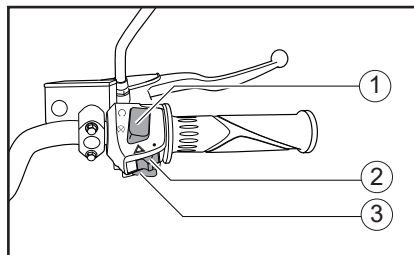
Comutadores

Esquerdo



1. Buzina "🔊"
2. Botão de luzes "⚡/⚡"
3. Botão de piscas "↔"
4. Botão de sinal de máximos
5. Botão ABS (Ⓜ) (opcional)

Direito



1. Botão de corte de corrente "⊗/◯"
2. Botão de luzes de emergência "⚡"
3. Botão de start

Buzina "🔊"

Pressione este interruptor para buzinar.

Botão de luzes "⚡/⚡"

Pressione o lado "⚡" para os máximos e o lado "⚡" para os médios.

Botão de piscas "↔"

Para assinalar uma mudança de direção à direita "↔" e para assinalar mudança de direção à esquerda "↔". Quando libertado, o interruptor volta à posição central. Para desligar o sinal de piscas, pressione o

botão no sentido OFF após este se encontrar na posição central.

Botão de sinal de máximos

Pressione este interruptor para dar sinal de luzes.

Botão de corte de corrente "⊗/◯"

Para arrancar com o motor com o botão start, coloque primeiro este botão na posição "◯". Consulte a página 5-1 para mais informações relativas ao arranque do motor.

Coloque o botão na posição "⊗" para desligar o motor em caso de emergência, tal como em caso de queda ou se o cabo de acelerador ficar preso.

Botão de start

Pressione este botão para ligar o motor.

Controlos principais

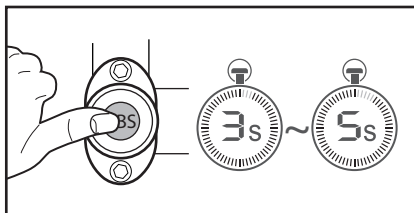
Interruptor de ABS (opcional)

Não tente ajustar os parâmetros do ABS enquanto circula com o motociclo. As definições do ABS não estão disponíveis quando a velocidade do veículo é superior a 5 km/h.

Desativar o ABS

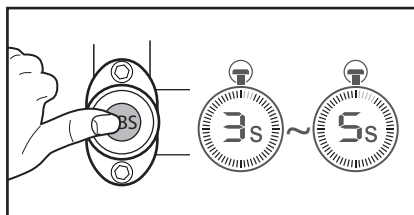
Engrene o Neutro e imobilize o veículo. Pressione o interruptor ABS (opcional) por 3-5 segundos e a luz irá de acesa para a piscar por cerca de 1.30 segundos (pisca rápido).

Nesta fase o sistema de ABS estará desligado sendo que o travão continuará a funcionar mediante o sistema convencional de travagem.

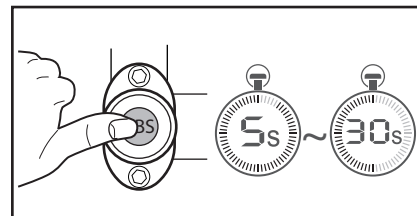


Ativar o ABS:

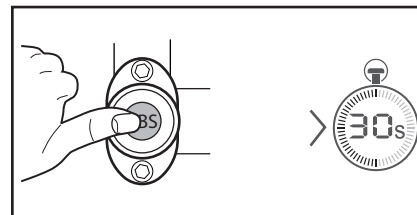
Engrene o Neutro e imobilize o veículo. Pressione o interruptor ABS (opcional) por 3-5 segundos e a luz irá alterar de acesa para a piscar por cerca de 1.30 segundos (pisca rápido). Outra forma de ativar o ABS é desligar o veículo e voltar a ligá-lo.



A: O procedimento será ignorado pelo sistema se o interruptor de ABS for pressionado entre 5 e 30 segundos. As definições do ABS não irão alterar.

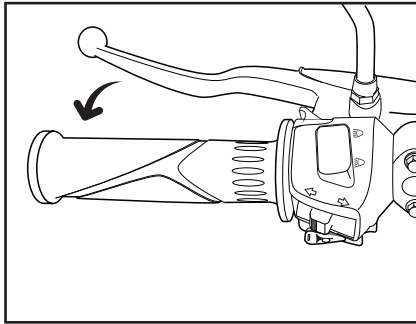


B: O ABS será ativado novamente quando o interruptor (opcional) for pressionado por um período superior a 30 segundos.



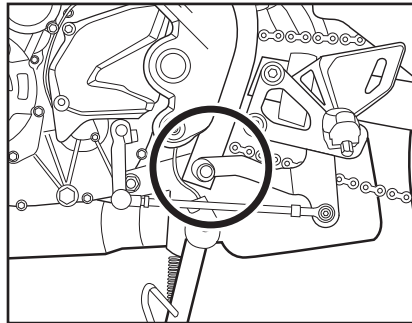
Manete de embraiagem

A manete de embraiagem encontra-se no lado esquerdo do guiador. Para ativar a embraiagem, aperte a manete na direção do guiador. Aperte rapidamente a manete e solte-a lentamente para uma condução mais suave. A manete de embraiagem está equipada com um interruptor que faz parte do sistema de corte de ignição.



Pedal de mudanças

O pedal das mudanças encontra-se no lado esquerdo do motor e é usado simultaneamente com a manete da embraiagem para mudar qualquer uma das 6 velocidades que o veículo possui.

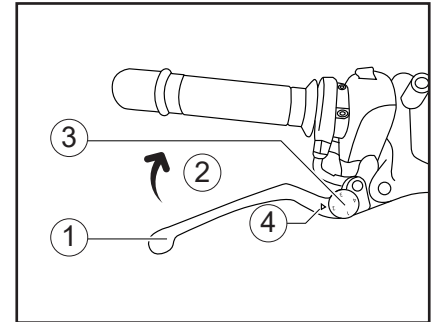


NOTA

Reduza sempre as mudanças uma de cada vez e à velocidade adequada para evitar rotações excessivas do motor e bloqueio da roda traseira.

Manete de travão

A manete do travão encontra-se no lado direito do guiador. Para ativar o travão frontal, aperte a manete na direção do guiador. A manete de travão tem um botão para ajuste da posição.



1. Manete de travão.
2. Distância entre a manete e o punho de acelerador.
3. Botão de ajuste da posição da manete de travão.
4. Indicador do nível de ajuste atual "▲"

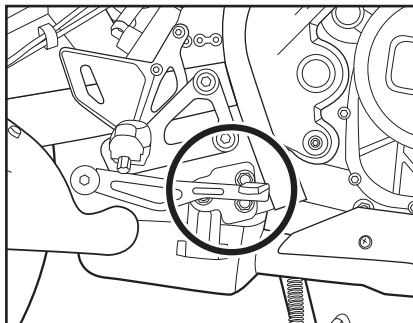
Para ajustar a distância entre a manete e o punho de acelerador, rode o botão no sentido dos ponteiros do relógio ou no sentido inverso; no sentido inverso ao dos ponteiros do relógio a manete irá aproxi-

Controlos principais

mar-se do punho e ao rodar no sentido dos ponteiros do relógio, a manete irá afastar-se. Certifique-se que a marca correta no botão está alinhada com o indicador "▲" na manete.

Pedal de travão

O pedal de travão encontra-se no lado direito do veículo. Pressione o pedal para acionar o travão traseiro.



ABS

O sistema anti-bloqueio (ABS) foi concebido para evitar o bloqueio das rodas durante a travagem. O sistema ABS regula automaticamente a potência da travagem, atuando de forma intermitente e ajudando as rodas a ganhar aderência à estrada, aumentando a estabilidade da moto.

- Para uma maior eficiência, utilize o travão dianteiro e o traseiro simultaneamente, tal como se fosse um veículo desprovido de ABS.
- O sistema ABS não pode compensar as possíveis condições adversas da estrada ou um uso inapropriado do sistema de travagem.
- O sistema ABS ajuda a prevenir o bloqueio das rodas durante a travagem com a moto em linha reta.
- Perante uma curva, sugerimos utilizar os travões de forma suave e reduzir progressivamente a velocidade. Uma travagem brusca e excessiva pode causar um bloqueio repentino das rodas e consequente perda de controlo da moto.
- Durante a travagem, o sistema ABS não evita uma perda de contacto da roda com o solo.
- A unidade de comando do sistema de ABS utiliza sempre os dados de velocidade do veículo e a velocidade de rotação das rodas.

AVISO

O sistema ABS não consegue proteger o condutor de possíveis perigos e é necessário conduzir de forma responsável. É importante conhecer o funcionamento do sistema ABS e as suas limitações.

É responsabilidade do condutor conduzir de forma responsável e compatível com o tipo/condições da estrada, bem como com as condições de trânsito existentes.

O ABS é monitorizado por uma unidade de comando, que irá desligar o sistema de ABS e ativar o sistema de travagem convencional caso ocorra alguma anomalia.

NOTA

- O indicador de ABS poderá ligar-se em situações de condução extremas ou em situações de condução que provoquem uma velocidade de rotação da roda dianteira diferente da traseira. Nesta situação, é necessário colocar a chave na ignição na posição "OFF" e, em seguida, colocar a chave na posição "ON". Depois de realizada esta operação, o indicador de ABS apagar-se-á.

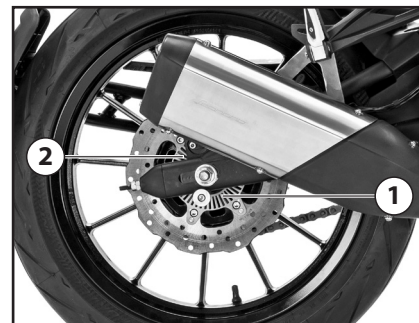
- Caso não se desligue, mesmo depois de ter alcançado ou superado a velocidade de aproximadamente 5 km/h, dirija-se a um concessionário oficial Benelli.
- Quando o sistema ABS está ativo, pode ser notada uma vibração na manete ou pedal de travão.
- O sistema de ABS não está ativo quando a velocidade é inferior ou igual a aproximadamente 5 km/h.
- O sistema de ABS não funcionará se a bateria não tiver carga.



1. Sensor da roda dianteira
2. Rotor do sensor dianteiro

IMPORTANTE

Evite danificar o sensor da roda ou o rotor do sensor da roda; uma vez que, se ocorrer, poderá causar o funcionamento incorreto do sistema ABS.



1. Rotor do sensor traseiro
2. Sensor da roda traseira

Controlos principais

Tampão do depósito de combustível



Para abrir o depósito de combustível:

Abra a tampa no tampão do depósito, introduza a chave e rode 1/4 no sentido dos ponteiros do relógio. A fechadura abre e é então possível remover o tampão do depósito.

Para abrir o depósito de combustível:

- 1) Insira a chave na fechadura.
- 2) Rode a chave para a posição inicial, no sentido contrário aos ponteiros do relógio. Depois de fechado, retire a chave.

AVISO

Certifique-se sempre que fecha bem o tampão do depósito após cada reabastecimento.

O derrame de gasolina é muito perigoso uma vez que poderá causar um incêndio.

Combustível

Certifique-se que existe gasolina suficiente no depósito.

AVISO

A gasolina e os seus vapores são extremamente inflamáveis. Para evitar incêndios ou explosões e para evitar danos enquanto está a abastecer, siga as seguintes instruções:

- Antes de abastecer o veículo desligue o motor e certifique-se que ninguém fica sentado no veículo. Nunca faça o reabastecimento enquanto fuma, junto de chamas, faíscas ou outras fontes de ignição.
- Não ateste o depósito até transbordar. Quando estiver a abastecer, certifique-se de que o bocal da mangueira está dentro do orifício de enchimento do depósito. Quando o combustível alcançar a parte inferior do tubo do orifício de enchimento, pare de abastecer. Quando aquecida pelo calor do motor ou pelo sol, a gasolina expande e pode derramar.



NOTA

- De acordo com a norma Europeia (EN228), este símbolo identifica a gasolina recomendada para o seu veículo.
- Certifique-se que este símbolo se encontra na pistola de gasolina selecionada para reabastecer.

A sua Benelli foi concebida para utilizar gasolina sem chumbo de 95 octanas ou superior.

A utilização de gasolina sem chumbo irá aumentar a durabilidade da vela e reduzir os custos de manutenção.

Existem dois tipos de compostos do combustível com álcool: o que contém etanol e o que contém metanol. O combustível com etanol pode ser utilizado caso a quantidade de etanol não exceda os 10%

AVISO

A gasolina é tóxica e pode causar graves lesões ou morte. Seja cuidadoso. Nunca sugue gasolina com a boca. Dirija-se de imediato ao seu médico caso ingira gasolina, inale uma grande quantidade vapores da gasolina ou salpique gasolina para os seus olhos. Se derramar gasolina na sua pele, lave de imediato com sabão e água. Se derramar na sua roupa, troque de roupa.

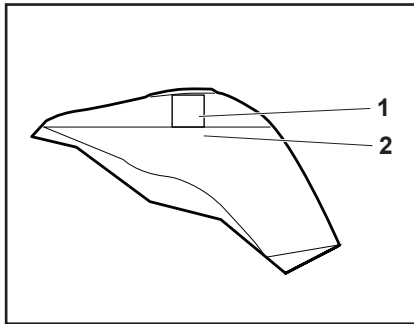
Combustível recomendado:
Gasolina sem chumbo - E10

Capacidade máxima do depósito:
12.5 L

Capacidade da reserva:
2 L

IMPORTANTE

Utilize apenas gasolina sem chumbo. Caso utilize outro tipo de gasolina irá danificar gravemente os componentes internos do motor, como as válvulas, e os segmentos, danificando também o sistema de escape.



1. Orifício de enchimento do depósito.
2. Limite máximo de combustível.

- Limpe imediatamente o combustível em caso de derrame.

IMPORTANTE

Uma vez que o combustível pode deteriorar as superfícies pintadas ou em plástico, limpe imediatamente o combustível derramado com um pano macio, limpo e seco.

- Certifique-se que o tampão do depósito está bem fechado.

Controlos principais

(E10). O combustível com metanol não é recomendado pela Benelli uma vez que poderá causar graves danos no sistema de combustível e no rendimento da veículo.

PERIGO

Nunca atestar o depósito até ao topo! Devido à legislação em vigor, nomeadamente a norma Euro 4, os vapores de combustível existentes dentro do depósito de combustível não podem ser libertados diretamente para a atmosfera.

Para evitar que isso aconteça, o veículo está equipado com o sistema EVAP em que os vapores de combustível são canalizados para o canister, que através de carvão activo os irá filtrar.

A linha do canister tem início no topo do depósito e não poderá ser contaminada por combustível, caso seja contaminada, o carvão activo existente no canister ficará saturado, deixando de cumprir a sua função, e o canister terá que ser substituído.

Caso a linha do canister fique obstruída ou contaminada poderá ocorrer uma das seguintes situações:

- Barulho anormal da bomba de gasolina;
- Avaria da bomba de gasolina;
- Danos no depósito por sucção.

Catalisador

Este modelo está equipado com catalisador no sistema de escape.

AVISO

O sistema de escape permanece quente depois de cada viagem.

Para prevenir queimaduras ou um incêndio:

- Não estacione perto de possíveis focos de incêndio, como ervas ou outros materiais inflamáveis.
- Estacione num local em que a possibilidade de haver contacto com o sistema de escape seja muito reduzida.
- Antes de qualquer manutenção certifique-se que o sistema de escape já arrefeceu por completo.
- Não mantenha o motor ao ralenti por longos períodos de tempo uma vez que irá gerar grande acumulação de calor.

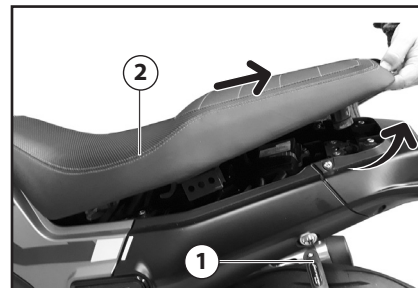
IMPORTANTE

Utilize apenas gasolina sem chumbo. A utilização de gasolina com chumbo irá danificar irreversivelmente o catalisador.

Banco

Para remover o banco:

1. Insira a chave (1) e rode-a no sentido dos ponteiros do relógio para levantar o banco pelo lado do passageiro (2).



Puxe o banco para aceder ao compartimento inferior.

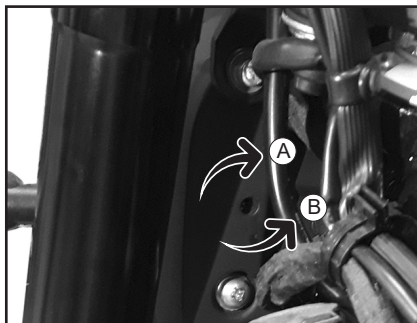
Ajuste da luz dos faróis

O parafuso de ajuste dos faróis é utilizado para subir ou baixar o foco de luz dos faróis. Caso transporte mais carga ou menos carga que o habitual poderá ser necessário ajustar os faróis para aumentar a visibilidade ou para evitar cegar outros condutores que se aproximam.

Certifique-se que os parâmetros alterados estão de acordo com a legislação em vigor.

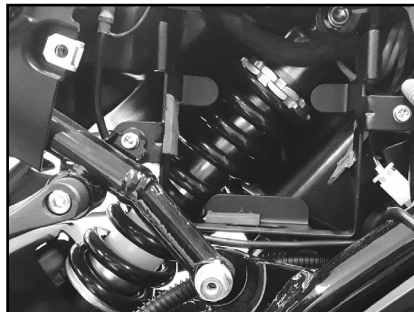
Para subir os faróis rode o parafuso no sentido dos ponteiros do relógio (A).

Para baixar os faróis rode o parafuso no sentido contrário ao dos ponteiros do relógio (B).



Amortecedor traseiro

O veículo está equipado com um amortecedor traseiro.



IMPORTANTE

Para evitar danificar o mecanismo, não rode para além do limite máximo e mínimo.

Faça sempre a assistência ao amortecedor num concessionário oficial Benelli.

NOTAS

.....

.....

.....

.....

.....

.....

.....

.....

.....

Descanso lateral

O descanso lateral encontra-se no lado esquerdo do veículo. Levante ou baixe o descanso lateral com o seu pé enquanto segura no veículo numa posição direita/reta.

NOTA

O interruptor inserido no descanso lateral faz parte do circuito da ignição e impede o arranque quando se encontra para baixo. (Leia o seguinte tópico para mais informações relativas ao sistema de corte do circuito de ignição)



AVISO

O motociclo não pode circular com o descanso lateral para baixo ou por recolher completamente (ou caso não fique seguro em cima), pois pode embater no chão e provocar a perda de controlo do veículo.

O sistema de corte do circuito de ignição da Benelli foi desenhado de forma a lembrar o condutor da necessidade de levantar o descanso lateral antes de arrancar com o veículo. Verifique regularmente o funcionamento deste sistema e caso encontre algum problema dirija-se a um concessionário Benelli para reparação.

Sistema de corte do circuito de ignição

O sistema de corte do circuito de ignição (composto pelo interruptor do descanso lateral, pelo interruptor da manete de embraiagem e pelo interruptor de neutro) possui as seguintes funções:

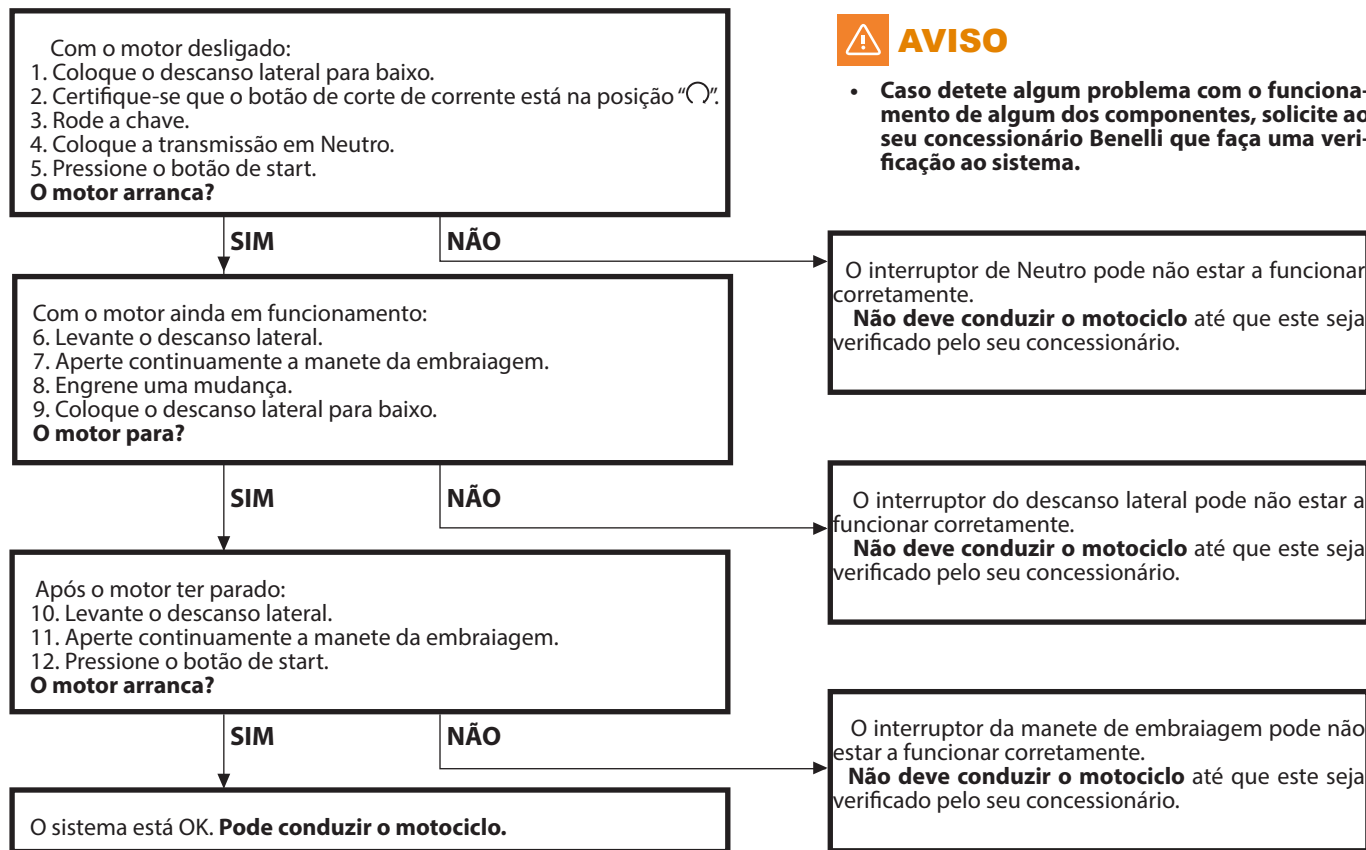
- Não permite que o veículo arranque quando a mudança está engrenada, o descanso lateral para cima, mas a manete de embraiagem não está pressionada.
- Não permite o arranque quando a mudança está engrenada, a manete está pressionada, mas o descanso lateral está para baixo.
- Corta o arranque do motor quando a mudança está engrenada mas o descanso lateral está para baixo.

Verifique periodicamente o funcionamento do sistema de corte do circuito de ignição, executando o seguinte procedimento:

Controlos principais

PT

3



NOTAS

.....

.....

.....

.....

.....

.....

.....

.....

.....

Para a sua segurança – Verificações prévias

É recomendado que faça sempre uma inspeção prévia antes de iniciar a condução. Siga sempre os procedimentos descritos no Manual de Proprietário.



AVISO

Falhas na verificação e manutenção inadequada aumentam o risco de acidente e de danos no veículo. Caso encontre algum problema, não circule com o veículo. Se o problema não for resolvido executando os procedimentos descritos neste manual, dirija-se ao seu concessionário Benelli.

Antes de iniciar a condução verifique o seguinte:

VERIFICAÇÕES	
Combustível	<ul style="list-style-type: none">• Verifique o nível de combustível no depósito.• Reabasteça, caso necessário.• Verifique se existem fugas de combustível.
Óleo do motor	<ul style="list-style-type: none">• Verifique o nível do óleo.• Se necessário, adicione óleo recomendado até ficar a nível.• Verifique se existem fugas de óleo.
Líquido de refrigeração	<ul style="list-style-type: none">• Verifique o nível do líquido de refrigeração no reservatório.• Se necessário, adicione líquido recomendado até ficar a nível.• Verifique se existem fugas no sistema de refrigeração.
Travão dianteiro	<ul style="list-style-type: none">• Verifique o funcionamento.• Se o travão estiver macio ou esponjoso, solicite o sangramento do sistema ao seu concessionário.• Verifique o desgaste nas pastilhas de travão.• Substitua, caso necessário.• Verifique o nível do fluido de travões no reservatório.• Se necessário, adicione fluido recomendado até ficar a nível.• Verifique se existem fugas no sistema hidráulico.

VERIFICAÇÕES	
Travão traseiro	<ul style="list-style-type: none"> • Verifique o funcionamento. • Se o travão estiver macio ou esponjoso, solicite o sangramento do sistema ao seu concessionário. • Verifique o desgaste nas pastilhas de travão. • Substitua, caso necessário. • Verifique o nível do fluido de travões no reservatório. • Se necessário, adicione fluido recomendado até ficar a nível. • Verifique se existem fugas no sistema hidráulico.
Embraiagem	<ul style="list-style-type: none"> • Verifique o funcionamento. • Se necessário, lubrifique o cabo. • Verifique a folga da manete de embraiagem. • Afine o cabo, caso necessário.
Punho de acelerador	<ul style="list-style-type: none"> • Certifique-se de que o funcionamento é suave. • Verifique a folga do punho. • Se necessário, solicite ao seu concessionário que afine a folga do punho e lubrifique o cabo e o encaixe do punho.
Cabos de controlo	<ul style="list-style-type: none"> • Certifique-se de que o funcionamento é suave. • Se necessário, lubrifique.
Corrente	<ul style="list-style-type: none"> • Verifique a folga da corrente. • Ajuste, se necessário • Verifique o estado da corrente. • Se necessário, lubrifique.
Jantes e pneus	<ul style="list-style-type: none"> • Verifique se existem danos. • Verifique o estado dos pneus e a profundidade do rasto. • Verifique a pressão dos pneus. • Corrija a pressão, caso necessário.
Pedal de travão e de mudanças	<ul style="list-style-type: none"> • Certifique-se de que o funcionamento é suave. • Se necessário, lubrifique os pontos articulados dos pedais.

Para a sua segurança – Verificações prévias

PT

4

VERIFICAÇÕES	
Manete de travão e de embraiagem	<ul style="list-style-type: none">• Certifique-se que o funcionamento é suave.• Se necessário lubrifique os pontos articulados das manetes.
Descanso lateral	<ul style="list-style-type: none">• Certifique-se que o funcionamento é suave.• Se necessário, lubrifique os pontos articulados.
Parafusos	<ul style="list-style-type: none">• Certifique-se que todos os parafusos e porcas estão devidamente apertados.• Aperte, se necessário
Quadrante, luzes, piscas e interruptores	<ul style="list-style-type: none">• Verifique o funcionamento.
Interruptor do descanso lateral	<ul style="list-style-type: none">• Verifique o funcionamento do sistema de corte do circuito de ignição.• Se o sistema não estiver a funcionar corretamente, solicite a reparação ao seu concessionário Benelli.

Leia cuidadosamente o Manual de Proprietário de forma a tomar conhecimento de todos os comandos do motociclo. Se existir um controlo ou função que desconheça, contacte o seu concessionário Benelli.



AVISO

Se não estiver familiarizado com os dispositivos e funcionalidades poderá perder o controlo do seu motociclo o que poderá resultar em acidente ou ferimentos.

NOTA

Este modelo está equipado com:

- um sensor de queda que irá fazer com que o motor pare em caso de queda.

Arranque do motor

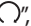
De forma a que o sistema de corte do circuito de ignição permita o arranque do motor, o veículo deve reunir as seguintes condições:

- A transmissão deverá estar na posição Neutro.
- Com uma mudança engrenada, a manete de embraiagem deve estar pressionada e o descanso levantado. Consulte a página 3-17 para obter mais informação.

1. Rode a chave para a posição “”.

As seguintes luzes no manómetro devem acender por alguns segundos e depois apagar:

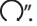
- Luz avisadora do nível do óleo
- Luz indicadora de Neutro
- Luz avisadora do ABS

A Luz avisadora do ABS deve acender quando roda a chave para a posição “”, e depois desligar quando circular a uma velocidade igual ou superior a 5 km/h.

IMPORTANTE

Quando liga a chave, o funcionamento da luz de ABS é diferente das restantes luzes indicadoras/avisadoras. Consulte a página 3-5 para mais informação.

2. Coloque a transmissão na posição Neutro. A luz indicadora de neutro deve acender. Caso não acenda, solicite ao seu concessionário Benelli para verificar o circuito elétrico.

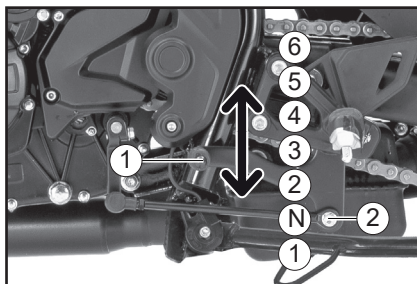
3. Ligue o motor pressionando o botão start e com o botão de corte de corrente na posição “”.

Se o motor não arrancar, liberte o botão, aguarde alguns segundos e tente novamente. Para preservar a bateria, cada tentativa de arranque do motor deve ser o mais reduzida possível, não demorando nunca mais de 10 segundos.

IMPORTANTE

Para aumentar a durabilidade do motor, nunca acelere a fundo quando o motor estiver ainda frio!

Passagens de caixa



1. Pedal de mudanças
2. Posição Neutro

As passagens de caixa permitem que controle a potência do motor disponível para arrancar, na aceleração, ao subir estradas inclinadas, etc.

As posições da caixa estão apresentadas na imagem acima.

NOTA

Para colocar a transmissão em neutro, pressione repetidamente o pedal de embraiagem para baixo até terminar o curso e de seguida levante-o ligeiramente.

IMPORTANTE

- **Mesmo com a transmissão em neutro, não circule com o motor desligado por longos períodos de tempo e não reboque o motociclo por longas distâncias. A transmissão está devidamente lubrificada apenas quando o motor está desligado. Uma lubrificação inadequada poderá provocar danos na transmissão.**
- **Utilize sempre a embraiagem quando necessitar trocar de mudanças para evitar danos no motor, na transmissão e na corrente (componentes que não foram desenhados para aguentar com a pancada de mudanças forçadas).**

Como reduzir o consumo de combustível

O consumo de combustível depende essencialmente do seu estilo de condução. Para reduzir o consumo de combustível considere o seguinte:

- Faça as passagens de caixa de forma rápida e acelere suavemente.
- Não acelere o motor nas passagens de caixa ou com o motor em ponto morto.
- Desligue o motor quando se encontrar parado por longos períodos (ex. nos engarrafamentos ou passagens de nível).

Rodagem do motor

Não existe período mais importante para a vida do motor do que o período entre os 0 e os 1600 km. Por este motivo, leia cuidadosamente a informação que se segue. Uma vez que o motor é novo, não coloque carga excessiva durante os primeiros 1600 km. Os vários componentes do motor vão acamando automaticamente de forma a corrigir as folgas. Durante este período deve evitar todas as operações que provoquem aquecimento excessivo do motor, como acelerar a fundo de forma prolongada.

0–1000 km

Evite a utilização prolongada do veículo acima das 6.000 rpm/min.

IMPORTANTE

Aos 1000 km o óleo e o filtro do motor devem ser substituídos.

1000–1600 km

Evite a utilização prolongada do veículo acima das 7.000 rpm/min.

A partir dos 1600 km

O motociclo pode agora ser utilizado normalmente.

IMPORTANTE

- **Mantenha a velocidade fora da zona vermelha do conta-rotações.**
- **Em caso de problemas no motor no período de rodagem, dirija-se imediatamente a um concessionário Benelli.**

Estacionamento

Quando estacionar, pare o motor e remova a chave da ignição.



AVISO

- **Uma vez que o motor e o sistema de escape podem ficar muito quentes, estacione num local em que a possibilidade de haver contacto direto seja muito reduzida.**
- **Estacione sempre em superfícies planas. O veículo poderá sofrer uma queda, derramar o combustível do depósito e poderá ocorrer um incêndio.**
- **Não estacione perto de possíveis focos de incêndio, como ervas ou outros materiais inflamáveis.**

NOTAS

.....

.....

.....

.....

.....

.....

.....

.....

.....

As manutenções periódicas, afinações e lubrificações irão preservar as condições de segurança e eficiência do seu veículo.

A segurança é uma obrigação para o proprietário/conductor do motociclo. Os pontos mais importantes para inspeção, afinação e lubrificação estão descritos nas páginas seguintes.

A manutenção do veículo deve ser feita com a frequência indicada na tabela de manutenção. Contudo, dependendo das condições atmosféricas, do terreno, da localização geográfica e do tipo de utilização poderá haver a necessidade de reduzir os intervalos de manutenção.

AVISO

FA manutenção inadequada ou falhas na sua execução aumentam o risco de acidente e de danos no veículo.

Algumas operações poderão ser feitas pelo proprietário desde que este tenha as competências necessárias e desde que tal esteja previsto neste manual. Em qualquer caso, realize as operações de manutenção num concessionário autorizado Benelli.

AVISO

A menos que exista indicação em contrário, desligue o motor para executar operações de manutenção.

- **O motor em funcionamento tem componentes em movimento que lhe podem provocar ferimentos e componentes elétricos que lhe podem provocar choques ou provocar incêndios.**
- **Ter o motor em funcionamento enquanto efetua uma operação de manutenção poderá provocar ferimentos oculares, queimaduras, incêndios ou intoxicação por monóxido de carbono – levando possivelmente à morte. Consulte a página 1-2 para mais informações acerca do monóxido de carbono.**

AVISO

O sistema de travagem pode aquecer muito durante a utilização.

Para evitar possíveis queimaduras deixe os componentes do sistema arrefecer antes de iniciar qualquer operação.

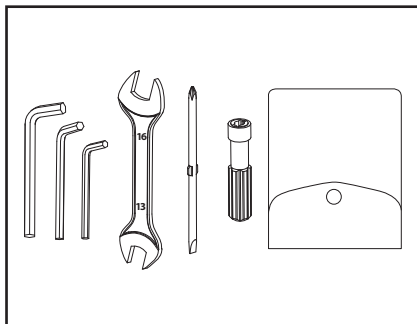
O controlo das emissões de gases não tem apenas a função de reduzir a poluição como também é vital para o funcionamento adequado do motor e o seu desempenho máximo.

Na tabela de manutenções seguinte, as operações relacionadas com o controlo da emissão de gases estão agrupadas separadamente.

Estas operações requerem dados, conhecimento e equipamentos específicos.

A manutenção, substituição ou reparação dos componentes e sistemas que controlam a emissão de gases deverá ser efetuada num concessionário oficial. Os concessionários Benelli têm a formação e os equipamentos necessários para executar estes serviços específicos.

Kit de ferramentas



O veículo é fornecido com uma bolsa de ferramentas que se encontra debaixo do banco do passageiro.

A informação de serviço fornecida neste manual e as ferramentas do kit destinam-se a auxiliá-lo nas manutenções preventivas e pequenas reparações. Contudo, de forma a executar corretamente algumas manutenções será necessária a utilização de ferramentas adicionais.

NOTA

Se não possuir as ferramentas ou as competências necessárias para uma operação em particular, dirija-se ao seu concessionário Benelli.

Pode consultar a lista de concessionários Benelli no nosso site www.benelli.pt.

NOTA

- As verificações anuais devem ser realizadas todos os anos a não ser que estas sejam efetuadas com base na quilometragem definida na tabela de manutenção.
- Para as manutenções dos itens marcados com *, recomendamos que se dirija a um Concessionário Oficial Benelli visto que é necessário equipamento especial e informação/experiência técnica específica.
- O uso de peças não originais pode acelerar o desgaste do veículo. A falha na execução de manutenção aconselhada ou a utilização de peças não originais pode anular a garantia dada pelo fabricante.
- A substituição ou reposição dos níveis de lubrificante e fluidos só deverão ser efetuados com produtos recomendados.

NOTA

FILTRO DE AR

O filtro de ar deverá ser substituído mais frequentemente se o veículo for usado em ambiente com mais poeiras ou resíduos ambientais.

MANUTENÇÃO DOS TRAVÕES HIDRÁULICOS

- Verifique regularmente o nível do fluido dos travões e acrescente se necessário.
- Substitua os componentes internos das bombas principais e secundárias de travão a cada 2 anos. Faça também a mudança do fluido de travões.
- Substitua os tubos de travão a cada 4 anos, ou antes, caso estejam danificados.

A secção seguinte apresenta-lhe todas as operações de manutenção.

LEGENDA	
I	Inspeção e ajuste, limpeza, lubrificação ou substituição se necessário
T	Aperto conforme especificações
R	Substituição
☉	Concessionário Benelli

Tabela de manutenção e lubrificação

Nº	Componente	Manutenção Intervenção ou Controlo	0 Km Pré-entrega	1000 Km 1ª Revisão	4.000 Km 2ª Revisão	7.000 Km 3ª Revisão	10.000 Km 4ª Revisão	13.000 Km 5ª Revisão	Inspeção anual
1		Óleo motor	I	R	R	R	R	R	R
		Verificar	A cada 500 km						
2		Filtro óleo		R	R	R	R	R	
3	■	Filtro gasolina			I	I	R	I	
4	■	Filtro ar			I	R	I	R	
5	■	Líquido de refrigeração	I	I	I	I	I	I	I
		Substituir	A cada 2 anos ou 13.000 km						
6	■	Sistema de refrigeração	I	I	I	I	I	I	I
7	■	Velas			I	R	I	R	I
		Verificar/Substituir	Verificar a condição das mesmas, limpar e retificar a distância entre os elétrodos						
8	■	Corrente de transmissão		I	I	I	I	I	I
		Verificar a tensão, limpar, lubrificar e confirmar que a roda traseira está alinhada.	A cada 500 km, depois das lavagens e sempre que circular com chuva						
9	■	Cremalheira		I	I	I	I	I	I
		Verificar/Lubrificar	Substituir sempre que trocar a corrente						
10	■	Pinhão		I	I	I	I	I	I
		Verificar/Substituir	Substituir sempre que trocar a corrente						

Manutenção periódica e afinações

PT

6

Nº	Componente	Manutenção Intervenção ou Controlo	0 Km Pré-entrega	1000 Km 1ª Revisão	4.000 Km 2ª Revisão	7.000 Km 3ª Revisão	10.000 Km 4ª Revisão	13.000 Km 5ª Revisão	Inspeção anual
11	☐ Linha/tubos de combustível	Verificar danos e fugas							
			Substituir a cada 3 anos.						
12	☐ Fluido de travões/ embraiagem	Verificar/Repor nível Substituir						R	
			Substituir a cada 2 anos.						
13	☐ Travão FR/ Travão TR	Verificar se os travões estão a funcionar corretamente e se não existem fugas de fluido.							
14	☐ Pastilhas travão	Verificar/Substituir							
			Substituir quando atinge o limite						
15	☐ Deslizador da corrente	Verificar/Substituir							
			Substituir quando atinge o limite						
16	☐ Guia da corrente	Verificar/Substituir							
			Substituir quando atinge o limite						
17	☐ Punho de acelerador	Verificar funcionamento e se necessários, ajustar a folga do acelerador. Lubrificar o cabo de acelerador e verificar o seu funcionamento.							
18	☐ Manete de embraiagem	Verificar/Ajustar							
19	☐ Corpo injeção	Verificar/Ajustar							
20	☐ Folga Válvulas	Verificar funcionamento/ Ajustar folga							
			A cada 22.000 Km						

Nº	Componente	Manutenção Intervenção ou Controlo	0 Km	1000 Km	4.000 Km	7.000 Km	10.000 Km	13.000 Km	Inspeção anual
			Pré-entrega	1ª Revisão	2ª Revisão	3ª Revisão	4ª Revisão	5ª Revisão	
21	■ Corrente distribuição	Verificar/Substituir						R	
22	■ Guia corrente distribuição	Verificar/Substituir	Substituir sempre que mudar a corrente de distribuição						
23	■ Tensor corrente distribuição	Verificar/Substituir	Substituir sempre que mudar a corrente de distribuição						
24	■ Mesa direção	Verificar/Ajustar	T	T	T	T	T	T	T
25	■ Rolamentos caixa direção	Verificar	Substituir sempre que necessário						
26	■ Rolamentos roda FR/TR	Verificar			I		I		
		Substituir	A cada 40.000 km						
27	■ Rolamentos braço oscilante	Verificar/Substituir	Substituir sempre que necessário						
28	■ Braço oscilante	Verifique o funcionamento e se a folga não é excessiva. Lubrifique.			I	I	I	I	
29	■ Suspensão dianteira	Verifique o funcionamento e se existem fugas		I	I	I	I	I	I
30	■ Óleo da suspensão FR	Substituir					R		

Manutenção periódica e afinações

PT

6

Nº	Componente	Manutenção Intervenção ou Controlo	0 Km Pré-entrega	1000 Km 1ª Revisão	7.000 Km 2ª Revisão	13.000 Km 3ª Revisão	19.000 Km 4ª Revisão	25.000 Km 5ª Revisão	Inspeção anual
31	■	Suspensão traseira	Verificar/ajustar funcionamento e se existem fugas						
				Verificar antes de usar o veículo					
32	■	Rodas	Verifique o alinhamento da roda e se não apresenta danos						
33	■	Pneus	Verificar o rasto dos pneus e se estão em boas condições. Substituir se necessário. Verificar a pressão e corrigir se necessário.						
				Substituir quando atinge o limite					
34	■	Descanso lateral	Verificar funcionamento						
35	■	Interruptor descanso lateral	Verificar funcionamento						
36	■	Luzes, piscas, quadrante e interruptores	Verificar funcionamento						
37	■	Luz do farol	Verificar funcionamento						
			Ajuste	A cada alteração efetuada no veículo					
38	■	Buzina	Verificar funcionamento						
39	■	Quadrante	Verificar funcionamento						

Manutenções periódica e afinações

Nº	Componente	Manutenção Intervenção ou Controlo	0 Km Pré-entrega	1000 Km 1ª Revisão	4.000 Km 2ª Revisão	7.000 Km 3ª Revisão	10.000 Km 4ª Revisão	13.000 Km 5ª Revisão	Inspeção anual
40	■ Bornes bateria	Verificar funcionamento							
41	■ Sistema elétrico	Verificar funcionamento							
42	■ Motor de arranque	Verificar funcionamento							
43	■ Ventoinhas	Verificar funcionamento							
44	■ Injeção eletrónica de combustível	Regular as rotações mínimas do motor ao ralenti e sincronizar.							
45	■ Verificar CO2	Verificar/Ajustar							
A cada 10.000 km									
46	■ Parafusos parte ciclística	Verificar se todos os parafusos e porcas estão bem apertados.		T	T	T	T	T	T
47	■ Parafusos cárter	Verificar		T	T	T	T	T	
48	■ Parafusos tampa embraiagem	Verificar		T	T	T	T	T	
49	■ Catalisador	Verificar falhas / fugas							
Não requer manutenção. Substituir se não estiver em bom funcionamento									
50	■ Canister	Verificar falhas / fugas							
Não requer manutenção. Substituir se não estiver em bom funcionamento									
51	■ Tubos travão/ embraiagem	Verificar falhas / fugas							

Manutenção periódica e afinações

PT

6

Nº		Componente	Manutenção Intervenção ou Controlo	0 Km Pré-entrega	1000 Km 1ª Revisão	4.000 Km 2ª Revisão	7.000 Km 3ª Revisão	10.000 Km 4ª Revisão	13.000 Km 5ª Revisão	Inspeção anual
52	■	Peças e cabos sujeitos a movimento	Verificar/Substituir							
				Substituir se estiver danificado						
53	■	Filtro sucção óleo	Verificar/Substituir							

Inspecção das Velas

As velas são componentes importantes do motor. Devem ser verificadas periodicamente, de preferência por um concessionário Benelli.

Uma vez que o calor e os depósitos causam a erosão lenta das velas, estas devem ser removidas e inspecionadas de acordo com a tabela de manutenção e lubrificação. O estado das velas pode revelar o estado do motor.

A coloração da porcelana à volta do eléctrodo central de cada vela deverá ser castanho claro (cor ideal quando a condução do veículo é normal), e todas as velas instaladas devem ter a mesma cor.

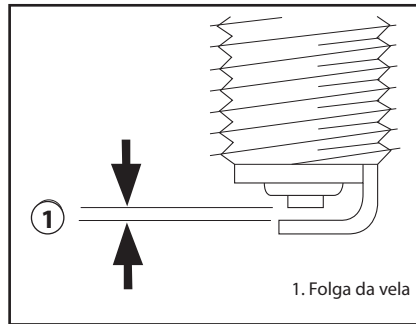
Se alguma vela possuir uma cor distintamente diferente, o motor poderá não estar a funcionar corretamente.

Não tente fazer este tipo de diagnóstico sozinho. Solicite ao seu concessionário Benelli que verifique o veículo.

Uma vela deverá ser substituída se apresentar erosão no eléctrodo e carvão ou outros depósitos em excesso.

Tipo de vela:
NGK CR8E

Antes de instalar uma vela, a folga deverá ser medida com uma ferramenta específica. Se necessário, ajuste a folga de acordo com a especificação.



Folga da vela:
0.7–0.8 mm

Limpe a junta da vela e a superfície de encaixe da junta, e limpe também a sujidade da rosca da vela.

Binário de aperto:
15 N·m

NOTA

Caso não possua uma chave dinamométrica, o binário de aperto estimado será 1/4–1/2 de volta após ter apertado a vela à mão.

Contudo, deve retificar o perto para o valor específico o quanto antes.

Canister



Este modelo está equipado com canister de forma a evitar a emissão de vapores de combustível para a atmosfera. Antes de circular com o veículo faça as seguintes verificações:

- Verificar a ligação de cada tubo.
- Verificar se existe algum dano tanto nos tubos como no canister. Caso existam danos, substituir.

Óleo e filtro de motor

O nível do óleo do motor deverá ser verificado sempre que for circular com o motociclo. Além disso, o óleo deverá ser substituído de acordo com os intervalos especificados na tabela de manutenção e lubrificação.

Verificação do nível do óleo de motor

1. Coloque o veículo numa superfície plana e mantenha-o direito. Uma ligeira inclinação para algum dos lados pode levar a uma leitura errada.
2. Ligue o motor, deixe aquecer por alguns minutos e depois desligue-o.
3. Aguarde alguns minutos até que o óleo assente e depois verifique o nível do óleo pelo visor localizado no canto inferior direito do cárter.

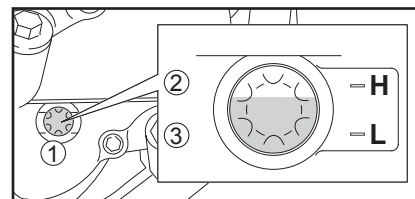
NOTA

O óleo deverá estar entre as marcas de nível mínimo e máximo.

4. Se o nível do óleo estiver baixo, adicione óleo do tipo recomendado até ficar a nível.



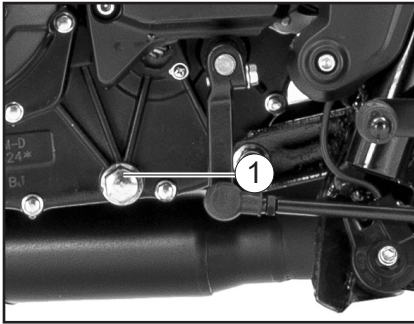
1. Bujão de enchimento do óleo



1. Visor do nível do óleo.
2. Marca de nível máximo.
3. Marca de nível mínimo.

Substituição do óleo de motor (com ou sem substituição do filtro)

1. Coloque o veículo numa superfície plana e mantenha-o direito.
2. Ligue o motor, deixe aquecer por alguns minutos e depois desligue-o.
3. Coloque um recipiente debaixo do motor para recolher o óleo usado.
4. Remova o bujão de enchimento, o bujão de descarga do óleo e a junta e deixe escorrer todo o óleo do cárter.

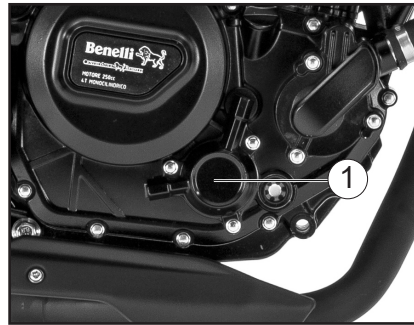


1. Bujão de descarga do óleo de motor

NOTA

Caso não seja necessário substituir o filtro de óleo, salte os passos 5–7.

5. Remova a tampa (1) e substitua o filtro de óleo.



1. Filtro de óleo

NOTA

Oriente o filtro de óleo corretamente (da mesma forma que o removido), de outra forma o motor poderá sofrer sérios danos.

6. Instale o bujão de descarga do óleo e a junta nova e de seguida aperte-o com o binário especificado.

Binário de aperto:

Bujão de descarga do óleo:
22 N·m

7. Coloque a quantidade específica de óleo de motor recomendado e instale e aperte o bujão de enchimento.

Óleo de motor recomendado:

SAE 10W/40

Quantidade de óleo:

Substituição de óleo
1,2L±0.05L

NOTA

Após o motor e o sistema de escape terem arrefecido completamente limpe os resíduos de óleo que possam ter ficado.

IMPORTANTE

- De forma a evitar que a embraiagem patine (uma vez que o óleo de motor também lubrifica a embraiagem), não misture qualquer aditivo químico. Não utilize óleos com a especificação de gasóleo "CD" ou óleos de qualidade superior à indicada. Além disso, não utilize óleos com indicação "ENERGY CONSERVING II" ou superior.
- Certifique-se que não entra qualquer material estranho para dentro do cárter.

8. Coloque o motor em funcionamento e deixe-o ao ralenti por vários minutos enquanto verifica se existe alguma fuga. Se existirem fugas desligue imediatamente o motor e verifique a causa.

NOTA

Após colocar o motor a funcionar, caso o óleo esteja a nível, a luz avisadora do nível do óleo deverá desligar-se.

IMPORTANTE

- Se a luz do nível de óleo estiver a piscar ou permanecer acesa, apesar de o óleo estar a nível, desligue imediatamente o motor e dirija-se a um concessionário Benelli.
9. Desligue o motor, aguarde alguns minutos até que o óleo assente e depois verifique o nível do óleo e corrija, caso necessário.

Líquido de refrigeração

O nível do líquido de refrigeração deve ser sempre verificado antes de cada utilização do veículo. Além disso, o líquido deverá ser substituído mediante os intervalos apresentados na tabela de manutenção e lubrificação.

Verificação do nível do líquido

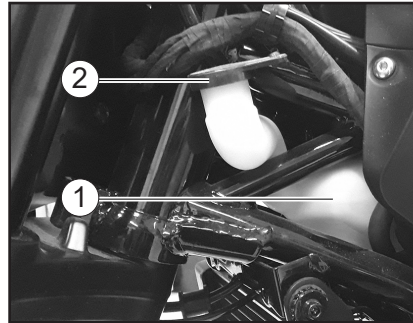
1. Coloque o veículo numa superfície plana e mantenha-o direito.

NOTA

- O líquido de refrigeração deverá ser observado com o motor a frio, uma vez que o nível varia mediante a temperatura do motor.
 - Certifique-se que o veículo se encontra direito quando estiver a fazer a verificação. Uma ligeira inclinação para algum dos lados pode levar a uma leitura errada.
2. Verifique o nível do líquido de refrigeração no reservatório.

NOTA

O nível do líquido de refrigeração deve estar entre as marcas de mínimo e máximo.



1. Reservatório do líquido de refrigeração
 2. Tampa do reservatório
3. Se o líquido de refrigeração estiver pela marca de nível mínimo ou abaixo, remova a tampa do reservatório.



AVISO

Remova apenas a tampa do reservatório. Quando o motor estiver quente, nunca tente remover a tampa do radiador.

4. Adicione líquido de refrigeração a até à marca de nível máximo e volte a colocar a tampa no reservatório.

IMPORTANTE

Se não tiver líquido de refrigeração, utilize água destilada. Não utilize água da torneira ou água com sal uma vez que irá danificar o motor. Caso tenha colocado água destilada em vez de líquido de refrigeração, substitua-a o quanto antes por líquido de refrigeração uma vez que o motor está desprotegido contra o congelamento e a corrosão. Se adicionou água destilada ao líquido de refrigeração solicite ao seu concessionário Benelli uma verificação do conteúdo anticongelante, uma vez que a eficácia do líquido de refrigeração poderá estar reduzida.

Manutenção periódica e afinações

Substituição do líquido de refrigeração

1. Coloque o veículo numa superfície plana e mantenha-o direito.
2. Coloque um recipiente por baixo do motor para recolher o líquido usado.
3. Remova a tampa do radiador.



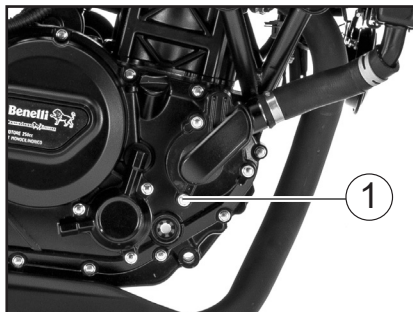
AVISO

Nunca tente remover a tampa do radiador com o motor ainda quente.



1. Tampa do radiador

4. Remova o bujão de descarga e a junta e deixe escorrer o líquido por completo.



1. Bujão de descarga do líquido de refrigeração.

6. Instale o bujão de descarga e a junta nova e aperte-o com o binário correto.
7. Coloque a quantidade recomendada de líquido de refrigeração no radiador e no reservatório.

Binário de aperto:
Bujão de descarga do líquido de refrigeração: 11 N·m

Relação da mistura de líquido/água:

1:1

Líquido de refrigeração recomendado:

Líquido de alta qualidade com etileno-glicol e inibidores de corrosão para motores de alumínio.

Quantidade:

Radiador (circuito completo):

1.8 L

Reservatório (até à marca de nível

máximo):

0.3 L

8. Instale a tampa do reservatório.
9. Instale a tampa do radiador.
10. Ligue o motor e deixe-o ao ralenti por alguns minutos e depois desligue-o.
11. Remova a tampa do radiador e verifique o nível do líquido de refrigeração. Se necessário, adicione líquido até atingir o topo do radiador e coloque depois a tampa do radiador.
12. Verifique o nível do líquido no reservatório.

Se necessário, remova a tampa do reservatório do líquido de refrigeração e adicione líquido até atingir o nível máximo.
13. Ligue o motor e verifique se existem fugas.

Se detetar alguma fuga solicite ao seu concessionário Benelli uma inspeção ao sistema de refrigeração.

Filtro de ar

O filtro de ar deve ser substituído mediante os intervalos indicados na tabela de manutenção e lubrificação.

A substituição do filtro de ar deverá ser realizada por um concessionário Benelli.

Verificação do ralenti

O ralenti do motor do veículo deverá ser verificado e, se necessário, ajustado num concessionário Benelli.

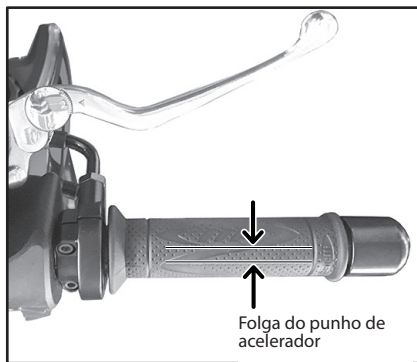
Ralenti do motor:

1400-1600 r/min.

Manutenção periódica e afinações

Ajuste da folga do punho de acelerador

Faça a medição da folga conforme apresentado:



Verifique a folga do punho de acelerador periodicamente e, se necessário, solicite a afinação ao seu concessionário Benelli.

Folga do punho de acelerador:

3.0 - 5.0 mm

Folga de válvulas

A folga de válvulas vai alterando com a utilização do veículo, resultando numa mistura incorreta de ar-combustível e/ou barulhos de motor. Para evitar que tal ocorra, a folga de válvulas deve ser afinada pelo seu concessionário Benelli mediante os intervalos presentes na tabela de manutenção e lubrificação.

Pneus

Os pneus são a única fonte de contacto entre o motociclo e a estrada. A segurança em todas as condições de condução depende se uma área relativamente reduzida de contacto com a estrada.

Assim sendo, é essencial manter sempre os pneus em boas condições de utilização e substituí-los quando estiverem gastos.

Pressão de ar dos pneus

A pressão de ar dos pneus deve ser verificada e, se necessário, ajustada antes de cada utilização do motociclo.



AVISO

Circular com a pressão de ar dos pneus incorreta pode provocar perda de controlo do veículo e acidentes graves.

- A pressão de ar dos pneus deve ser verificada e ajustada com os pneus frios. (ou seja, quando a temperatura dos pneus é igual à temperatura ambiente).
- A pressão de ar dos pneus deve ser ajustada mediante a velocidade de condução e o peso total do condutor, passageiro, carga e acessórios.

Pressão de ar dos pneus (medição de pneus frios):

Dianteiro: 220 ± 10 kPa

Traseiro: 250 ± 10 kPa

Carga máxima:

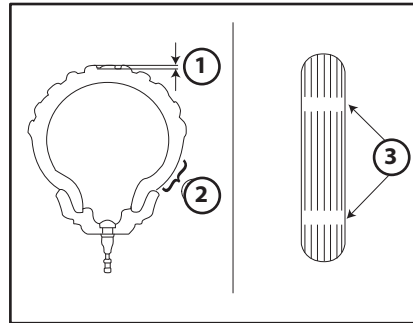
191 Kg

* Peso total do condutor, passageiro, carga e acessórios

AVISO

Nunca sobrecarregue o seu veículo. A condução de um veículo com carga em excesso pode causar um acidente.

Inspeção dos pneus



1. Profundidade do rasto do pneu
2. Superfície lateral
3. Sinalizador de desgaste

Os pneus devem ser sempre verificados antes de circular com o motociclo. Se o rasto central atingir o limite de desgaste, se o pneu tiver fragmentos metálicos ou vidros ou se a superfície lateral estiver gretada, solicite a substituição imediata do pneu ao seu concessionário Benelli.

Profundidade mínima do rasto do pneu (dianteiro e traseiro):

1.6 mm

NOTA

O limite mínimo do rasto do pneu pode diferir mediante a legislação em vigor em cada país.

AVISO

- **Solicite a substituição dos pneus excessivamente gastos ao seu concessionário Benelli. Para além de ilegal, circular com pneus demasiado gastos afeta a estabilidade do veículo podendo causar perda de controlo.**
- **A substituição de todos os componentes da roda e do travão, incluindo os pneus, deve ser deixada a cargo de um concessionário Benelli, uma vez que possui toda a informação, ferramentas e experiência profissionais necessárias.**
- **Após substituir os pneus circule a uma velocidade moderada, uma vez que a superfície do pneu novo deve ser “rodada” de forma a adquirir todas as características.**

Os pneus vão perdendo as suas características mesmo não sendo usados ou sendo usados apenas ocasionalmente.

Uma prova da perda de características dos

Manutenção periódica e afinações

pneus são as rachaduras no rasto, na superfície lateral e, por vezes, deformações no próprio pneu. Nestas condições, os pneus devem ser verificados por um técnico que assegure que estão em conformidade para serem utilizados.

AVISO

- **Substitua sempre os seu pneus por uns com as dimensões indicadas. Com pneus diferentes existe o risco de rebentarem a velocidades mais elevadas.**
- **Pneus novos podem ter uma aderência relativamente fraca em determinadas superfícies até serem “rodados”. Por isso, é aconselhável circular cerca de 100 Km após a substituição dos pneus a velocidades mais moderadas e só depois fazer viagens a velocidades mais elevadas.**
- **Antes de circular a velocidades mais elevadas os pneus devem ser aquecidos.**
- **Ajuste sempre a pressão do ar dos pneus às condições de utilização do veículo.**

AVISO

- **Os pneus traseiro e dianteiro devem ser da mesma marca e modelo, de outra forma, a condução pode tornar-se irregular e levar a um acidente.**
- **Certifique-se sempre que as tampas estão colocadas nas válvulas de ar de forma a evitar fugas de pressão.**

Pneu dianteiro:

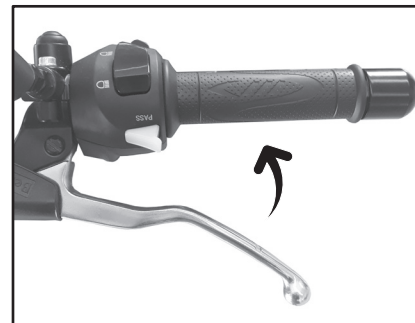
Dimensão:
110/70 - R17

Pneu traseiro:

Dimensão:
150/60 - R17

Ajuste da folga da manete de embraiagem

Faça a medição da folga conforme apresentado:



Folga da manete de embraiagem:

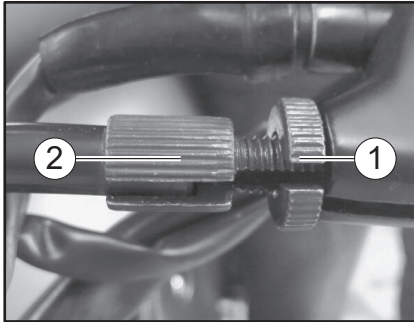
10 -20 mm

Verifique regularmente a folga e ajuste caso necessário.

1) Solte a contra porca de afinação e o parafuso de afinação do cabo, ao mesmo tempo.

2) Para aumentar a folga da manete de embraiagem, rode o parafuso de afinação no sentido dos ponteiros do relógio. Para reduzir, rode o parafuso de afinação no sentido contrário.

3) Depois de ajustado, tranque o parafuso de afinação com a contra porca de afinação.



1. Contra porca de afinação
2. Parafuso de afinação

NOTA

Se não conseguir obter a folga conforme descrito ou se a manete não estiver a funcionar corretamente, solicite ao seu concessionário Benelli que verifique o mecanismo interno da embraiagem.

Ajuste da folga da manete de travão

Não deve haver qualquer folga na manete de travão. Caso exista folga, solicite a verificação do sistema de travagem ao seu concessionário Benelli.



AVISO

Caso sinta que a manete está demasiado macia ou esponjosa poderá indicar que o sistema hidráulico tem ar. Caso o sistema tenha ar, solicite o sangramento do sistema ao seu concessionário Benelli. Ar no sistema hidráulico pode diminuir o desempenho de travagem, podendo resultar em perda de controlo e em acidente.

Luzes de travão

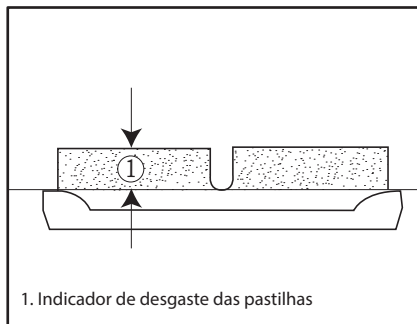
A luz de travão, que é ativada pelo pedal de travão e pela manete de travão, deve acender pouco antes de o travão começar a atuar.

Se necessário, solicite o ajuste dos interruptores de luzes de travão ao seu concessionário Benelli.

Verificação das pastilhas de travão dianteiras e traseiras

O desgaste das pastilhas dianteiras e traseiras deverá ser verificado mediante os intervalos indicados na tabela de manutenções e lubrificações.

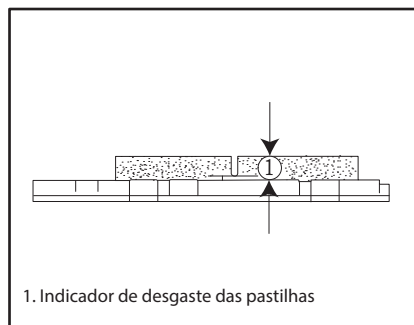
Pastilhas de travão dianteiras



Cada pastilha de travão é fornecida com indicadores que permitem verificar o desgaste sem ter que desmontar a pinça de travão. Para verificar o desgaste das pastilhas, veja a posição dos indicadores enquanto aplica o travão.

Se a pastilha estiver gasta até ao ponto em que o indicador quase toca no disco, solicite a substituição do conjunto de pastilhas ao seu concessionário Benelli.

Pastilhas de travão traseiras



Cada pastilha de travão traseira dispõe de ranhuras indicadoras de desgaste que permitem verificar o desgaste sem ter de desmontar o travão.

Para verificar o desgaste das pastilhas, observe as ranhuras indicadoras. Se a pastilha estiver gasta até ao ponto em que o indicador quase aparece, solicite a substituição do conjunto de pastilhas ao seu concessionário Benelli.

Verificação do nível do fluido de travões

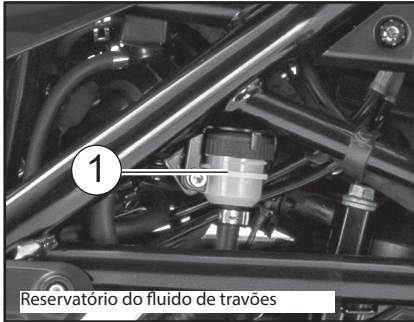
Antes de circular com o veículo, verifique que o nível do fluido de travões está acima da marca de mínimo.

Verifique o nível do fluido com o veículo numa posição plana e o guiador alinhado. Se necessário, adicione fluido de travões.

Travão dianteiro



Travão traseiro



Fluido de travões:
DOT 4

AVISO

Manutenções inadequadas podem levar à perda parcial ou total do travão. Atente às seguintes precauções:

- Fluido de travões insuficiente pode levar à entrada de ar no sistema de travagem e consequentemente à perda de eficácia dos travões.
- Limpe o bujão de enchimento an-

tes de o remover. Utilize apenas fluido de travões DOT 4 de um recipiente fechado.

- Utilize apenas fluido de travões recomendado; caso contrário, os vedantes de borracha começarão a deteriorar, provocando fugas.
- Adicione sempre fluido do mesmo tipo. Adicionar fluido diferente ao DOT 4 pode provocar uma reação química perigosa.
- Seja cuidadoso para que não entre água ou resíduos no reservatório quando está a colocar fluido. A água irá reduzir o ponto de ebulição do fluido, podendo resultar em bloqueio de vapor; os resíduos podem entupir as válvulas do sistema hidráulico de ABS.

IMPORTANTE

O fluido de travões pode danificar superfícies pintadas ou peças em plástico. Limpe sempre de imediato fluido derramado.

À medida que as pastilhas se vão desgastando é normal que o nível do fluido desça gradualmente. O nível baixo do fluido de travões pode indicar que as pa-

stilhas de travão estão gastas e/ou existe fuga no sistema de travagem; assim sendo, verifique, como indicado, o desgaste das pastilhas e se existem fugas no sistema de travagem. Se o nível do fluido de travões baixar rapidamente, solicite ao seu concessionário Benelli que verifique qual a causa antes de voltar a circular com o veículo.

Substituição do fluido de travões

Solicite a substituição do fluido de travões ao seu concessionário Benelli de acordo com os intervalos indicados na tabela de manutenção e lubrificação.

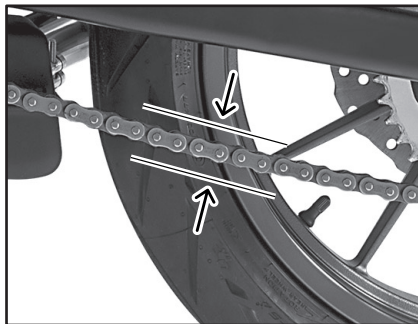
Manutenção periódica e afinações

Folga da corrente de transmissão

A folga da corrente de transmissão deve ser verificada sempre antes de circular com o veículo e, se necessário, ajustada.

Verificação da folga da corrente

1. Após desligar o motor, coloque o veículo num suporte traseiro numa superfície horizontal, em neutro.
2. Meça a folga da corrente:



Folga da corrente de transmissão:

28 - 35 mm

3. Após rodar a roda traseira para a frente verifique a folga da corrente que deve ser constante.

4. Se a folga da corrente estiver incorreta, ajuste de acordo com o procedimento que se segue.

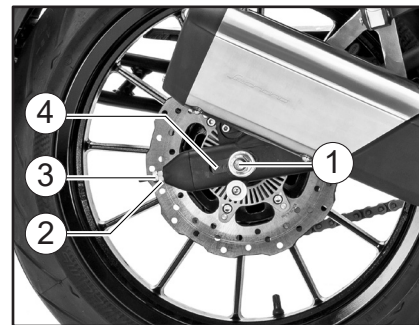
IMPORTANTE

Utilizar o motociclo com a corrente em más condições ou mal ajustada pode causar acidentes.

Se notar alguma anomalia no funcionamento da corrente, como barulhos suspeitos e exagerados, ou folga excessiva, dirija-se ao concessionário Benelli. Se suspeitar que existe um problema sério na corrente, pare imediatamente o veículo e entre em contacto com o Concessionário Benelli mais próximo de si.

Ajuste da corrente de transmissão

1. Alivie a porca do veio e as contraporcas de ajuste em ambos os lados do braço oscilante.
2. Para aumentar a tensão, rode o parafuso de ajuste em ambos os lados do braço oscilante (sentido dos ponteiros do relógio)
3. Para aliviar a tensão, rode o parafuso de ajuste em ambos os lados do braço oscilante (sentido oposto ao dos ponteiros do relógio) e rode a roda traseira para a frente.



1. Porca do veio
2. Contraporcas de ajuste
3. Parafuso de ajuste da folga da corrente
4. Distância

NOTICE

A incorreta tensão da corrente de transmissão irá sobrecarregar o motor e outras partes vitais do motociclo, e poderá causar o deslizamento ou a quebra da corrente. Para evitar que isto aconteça, mantenha a tensão da corrente de transmissão dentro dos limites especificados.

Certifique-se que a distância é a mesma em ambos os lados do braço oscilante.

4. Aperte a porca do veio, mantendo os deslizadores alinhados nas marcações de regulação. Tranque com a contra porca do parafuso de afinação.

Binários de aperto:

Porca do veio:
100 N · m

Contraporcas de ajuste:
20 N · m

Limpeza e lubrificação da corrente de transmissão

A corrente de transmissão deve ser limpa e lubrificada de acordo com os intervalos de manutenção e lubrificação mencionados na tabela, caso contrário, o desgaste será mais acelerado, especialmente se a condução for feita em áreas com bastantes poeiras ou com água. Faça a manutenção à corrente da seguinte forma:

IMPORTANTE

Deverá lubrificar a corrente sempre que lavar o seu motociclo, circular em dias de chuva ou conduzir em áreas com água.

1. Limpe a corrente de transmissão com querosene e uma escova macia.

NOTICE

Para evitar danos nos o-rings da corrente, não a limpe com vapor, água pressurizada ou solventes impróprios.

2. Seque a corrente de transmissão.

3. Lubrifique cuidadosamente a corrente com lubrificante específico para correntes de O-rings.

IMPORTANTE

Não utilize óleo de motor ou qualquer outro lubrificante impróprio na corrente uma vez que pode conter substâncias que podem danificar os O-rings.

Manutenção periódica e afinações

Verificação e lubrificação dos cabos

O funcionamento e o estado de todos os cabos deve ser verificado sempre antes de circular com o motociclo. Se necessário deverá lubrificar os cabos.

Se um cabo estiver danificado ou não se mover suavemente, solicite a verificação ou substituição ao seu concessionário Benelli.



AVISO

Danos no revestimento exterior dos cabos pode causar ferrugem no interior e interferir com o movimento do cabo. Substitua os cabos danificados o mais rapidamente possível de forma a evitar situações de perigo.

Verificação e lubrificação do punho de acelerador e cabo

O funcionamento do punho de acelerador deve ser verificado sempre antes de circular com o veículo. Além disso, o cabo deve ser lubrificado pelo seu concessionário Benelli conforme os intervalos indicados na tabela de manutenção e lubrificação.

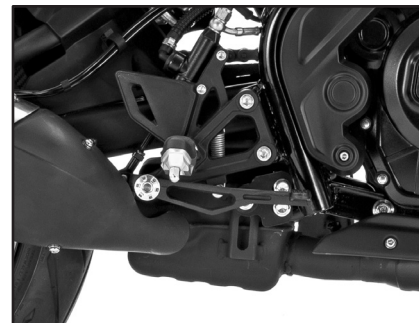
O cabo de acelerador contém uma tampa de borracha. Certifique-se que a tampa está bem instalada. Mesmo estando bem instalada, a tampa não protege completamente o cabo da entrada de água.

Por isso, quando estiver a lavar o veículo tenha cuidado para não colocar diretamente água sobre a tampa ou sobre o cabo. Se a tampa ou o cabo estiverem sujos, limpe com um pano húmido.

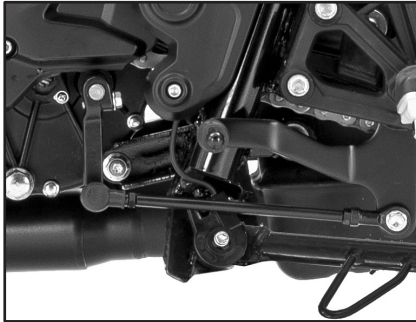
Verificação e lubrificação do pedal de travão e mudanças

O funcionamento do pedal de travão e do pedal das mudanças deve ser verificado de cada vez que utilizar o veículo. Se necessário, deve lubrificar os tirantes.

Pedal de travão



Pedal de mudanças



Lubrificante recomendado:
Massa lubrificante de lítio

Verificação e lubrificação da manete de travão e embraiagem

O funcionamento da manete de travão e da manete de embraiagem deve ser verificado de cada vez que utilizar o veículo. Se necessário, lubrifique os pivôs.

Manete de travão



Manete de embraiagem



Lubrificante recomendado:

Manete de travão:
Massa de silicone
Manete de embraiagem:
Massa de silicone

Verificação e lubrificação do descanso lateral

Antes de circular com o veículo deve verificar sempre o funcionamento do descanso lateral e, se necessário, deve lubrificar o pivô e as superfícies de contacto metálicas.



NOTA

O interruptor inserido no descanso lateral faz parte do circuito de ignição, e este impede o arranque em determinadas circunstâncias.



AVISO

Não utilize o veículo com o descanso lateral para baixo, ou caso não o consiga levantar corretamente (ou caso não permaneça levantado), uma vez que, o descanso pode tocar no chão, distraindo o condutor, podendo possivelmente resultar em perda de controlo do motociclo.

O sistema de corte do circuito de ignição foi desenvolvido para não permitir que o veículo seja posto em movimento com o descanso para baixo. Por isso, solicitamos que este sistema seja verificado regularmente, conforme descrito anteriormente, e solicitar a reparação ao seu concessionário Benelli caso deixe de funcionar corretamente.

Verificação da suspensão dianteira

O estado e o funcionamento da suspensão deve ser verificado conforme informação que segue e mediante os intervalos indicados na tabela de manutenção e lubrificação.

Verificação do estado

Verifique se existem riscos, danos ou fuga de óleo excessiva nas bainhas.

Verificação do funcionamento

1. Coloque o veículo numa superfície plana e mantenha-o em posição vertical.



AVISO

Para evitar danos, apoie firmemente o veículo de forma a não haver perigo de queda.

2. Enquanto trava com o travão dianteiro, empurre com força o guiador várias vezes para verificar se a forqueta comprime e recupera suavemente.



IMPORTANTE

Se encontrar algum dano ou se o funcionamento da forqueta não for suave, solicite a inspeção ou reparação ao seu concessionário Benelli.

Verificação da direção

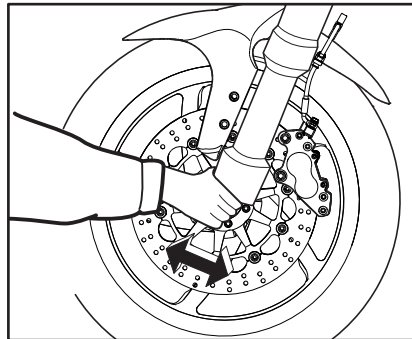
Circular com os rolamentos de direção gastos ou com folga pode levar a situações de perigo. Assim sendo, o funcionamento da direção deve ser verificado do seguinte modo e de acordo com os intervalos da tabela de manutenção e lubrificação.

1. Coloque o veículo numa superfície plana e mantenha-o em posição vertical.



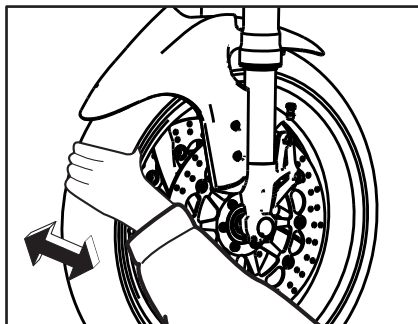
AVISO

Para evitar danos, apoie firmemente o veículo de forma a não haver perigo de queda.



2. Segure as extremidades inferiores da forqueta e tente move-las para a frente e para trás. Se sentir alguma folga solicite ao seu concessionário a inspeção ou reparação da direção.

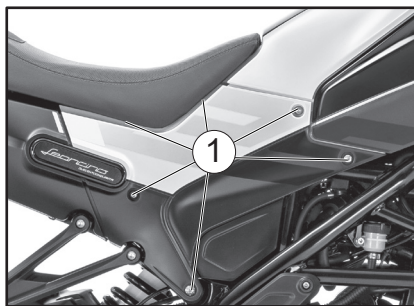
Verificação dos rolamentos da roda



Os rolamentos da roda dianteira e traseira devem ser verificados consoante os intervalos indicados na tabela de manutenção e lubrificação. Se existir folga no cubo da roda ou se a roda não rodar suavemente solicite a verificação dos rolamentos da roda ao seu concessionário Benelli.

Bateria

A bateria encontra-se debaixo do banco. Para aceder à bateria remova o banco e os 6 parafusos (1) da tampa da bateria no lado vireito do veículo.



Este modelo está equipado com uma bateria VRLA (chumbo-Ácido regulada por válvula), ou seja, bateia selada e livre de manutenção.

Não existe a necessidade de verificação do eletrólito ou adicionar água destilada. Contudo, é necessário verificar se os cabos estão bem apertados nos bornes e, caso não estejam, apertá-los.

AVISO

- **O eletrólito é venenoso e perigoso uma vez que contém ácido sulfúrico que pode provocar graves queimaduras. Evite qualquer contacto com a pele, olhos ou roupa e proteja sempre os seus olhos quando estiver a trabalhar perto de baterias. Em caso de contacto proceda da seguinte forma:**
 - **EXTERNO:** Coloque água em abundância.
 - **INTERNO:** Beba grandes quantidades de água ou leite e ligue imediatamente para o apoio médico.
 - **OLHOS:** Coloque água em abundância por cerca de 15 minutos e obtenha atendimento médico imediato.
- **As baterias produzem hidrogénio gasoso explosivo. Assim sendo, mantenha afastadas faíscas, chamas, cigarros, etc. e utilize um local bem ventilado quando manusear uma bateria.**
- **MANTENHA ESTA E OUTRAS BATERIAS AFASTADA DO ALCANCE DAS CRIANÇAS.**

Carregar a bateria

Caso lhe pareça que a bateria descarregou, solicite ao seu concessionário Benelli que carregue a bateria. Lembre-se que a bateria descarrega mais rapidamente se o veículo estiver equipado com acessórios elétricos opcionais.

IMPORTANTE

Para carregar uma bateria VRLA é necessário um carregador de baterias com características de corrente constante.

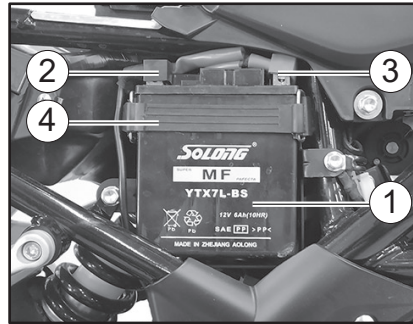
Utilizar um carregador de baterias convencional irá danificar a bateria.

Armazenamento da bateria

1. Se não for utilizar o veículo por mais de um mês, remova a bateria, carregue-a completamente e guarde-a num local fresco e seco.

Remover a bateria:

1. Primeiro, remova o polo negativo e depois o positivo. De seguida, remova os 4 parafusos e levante o suporte para remover a bateria.



1. Bateria
2. Polo positivo
3. Polo negativo
4. Tira de borracha

IMPORTANTE

Quando remover a bateria, certifique-se que a chave está na posição "OFF", na ignição e depois desligue o polo negativo antes de desligar o positivo.

2. Se a bateria ficar armazenada por mais de dois meses, verifique-a, pelo menos, uma vez por mês e carregue-a por completo sempre que necessário.
3. Antes de instalar novamente a bateria carregue-a completamente.

IMPORTANTE

Quando instalar a bateria certifique-se que a chave está na posição "OFF", na ignição e depois ligue o polo positivo antes de ligar o negativo.

4. Após a instalação assegure-se que os cabos estão corretamente ligados aos bornes da bateria.

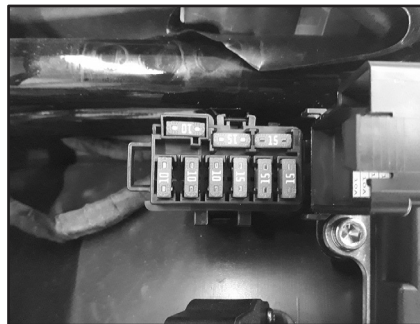
IMPORTANTE

Mantenha a bateria sempre carregada. Armazenar uma bateria descarregada pode provocar danos permanentes à bateria.

Substituição dos fusíveis

A caixa de fusíveis está por baixo do banco do passageiro.

Para aceder à caixa de fusíveis e ao fusível principal remova o banco do passageiro (Consulte a página 3-14).

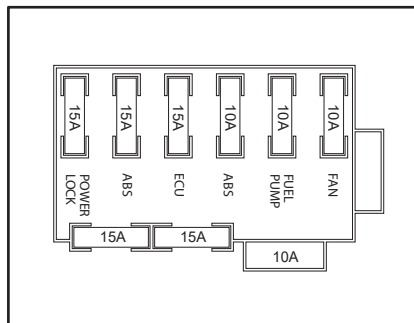


Se rebentar um fusível substitua-o da seguinte forma:

1. Rode a chave para a posição "⊗" e desligue o respetivo circuito elétrico.
2. Remova o fusível rebentado, e instale depois o fusível novo com a amperagem especificada.

AVISO

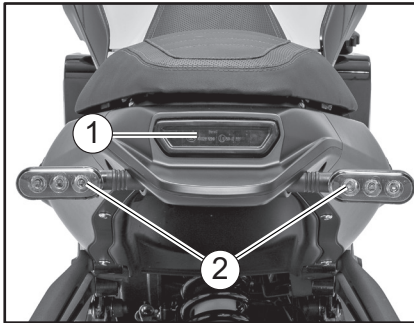
Não utilize fusíveis de amperagem superior à recomendada de forma a evitar danos extensos ao sistema elétrico e possivelmente um incêndio.



3. Rode a chave para a posição "○" e ligue o circuito elétrico para verificar se está tudo a funcionar devidamente.
4. Se o fusível voltar a rebentar de imediato, solicite a verificação do sistema elétrico ao seu concessionário Benelli.

Luzes traseiras e piscas

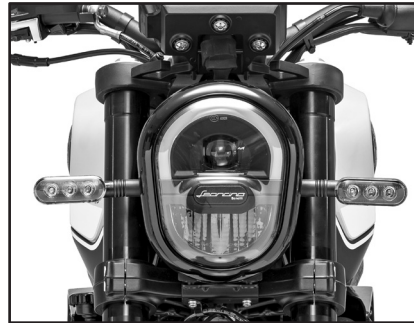
Este modelo está equipado com luzes e piscas LED.
Se uma luz ou se algum dos piscas não acender, verifique os fusíveis e depois solicite uma inspeção do veículo ao seu concessionário Benelli.



1. Luz de travão/farolim
2. Luz de pisca

Luzes auxiliares

Este modelo está equipado com luzes auxiliares LED.
Se uma luz auxiliar não acender, solicite aos seu concessionário Benelli que faça uma inspeção ao veículo.



Resolução de problemas

Apesar de os motocicletos Benelli serem inspecionados antes de saírem de fábrica, poderão ocorrer problemas durante a utilização.

Problemas com os sistemas de combustível, compressão ou ignição, por exemplo, podem causar dificuldades no arranque e perda de potência.

As seguintes tabelas de resolução de problemas apresentam procedimentos simples e rápidos para verificar os sistemas.

Contudo, caso o seu motociclo necessite de alguma reparação, dirija-se ao seu concessionário Benelli que possui conhecimentos técnicos, ferramentas adequadas e a experiência necessária para intervir de maneira adequada no motociclo.

Utilize apenas peças de reposição originais Benelli.

As peças não originais podem parecer iguais às peças de reposição originais, no entanto, a qualidade e a duração são normalmente inferiores podendo levar a custos de reparação avultados.



AVISO

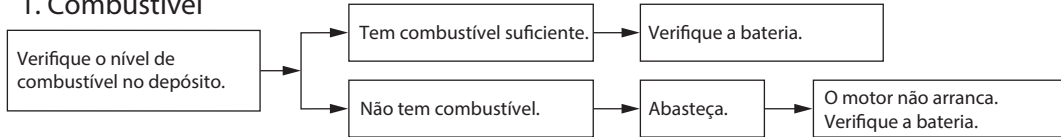
Quando fizer a verificação do sistema de combustível, não fume e certifique-se que não existem incêndios ou faíscas nas proximidades, incluindo chamas piloto de ferredores de água ou fornos.

A gasolina ou os vapores da gasolina são inflamáveis e explosivos, podendo provocar danos pessoais e/ou materiais.

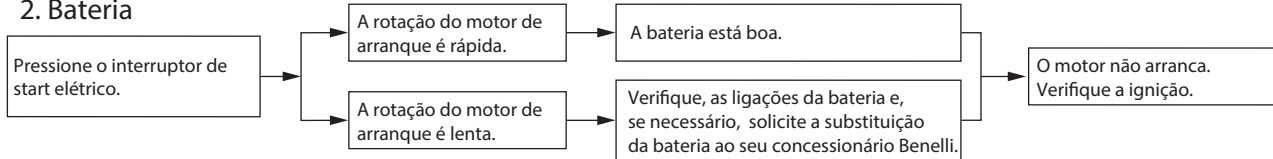
Tabelas de resolução de problemas

Problemas no arranque ou baixo desempenho do motor

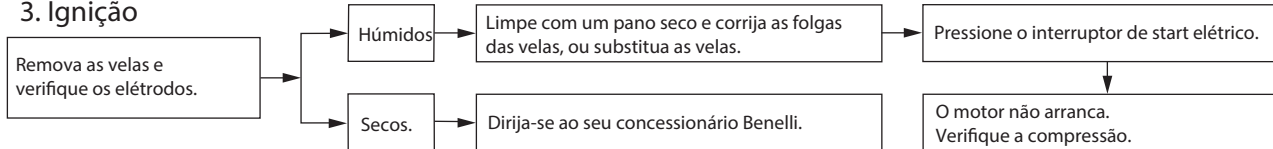
1. Combustível



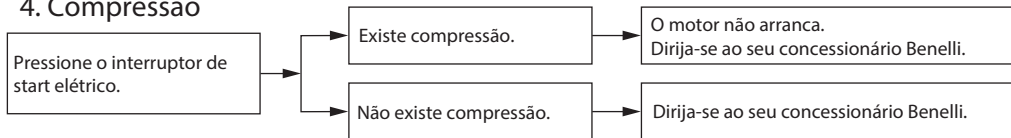
2. Bateria



3. Ignição



4. Compressão

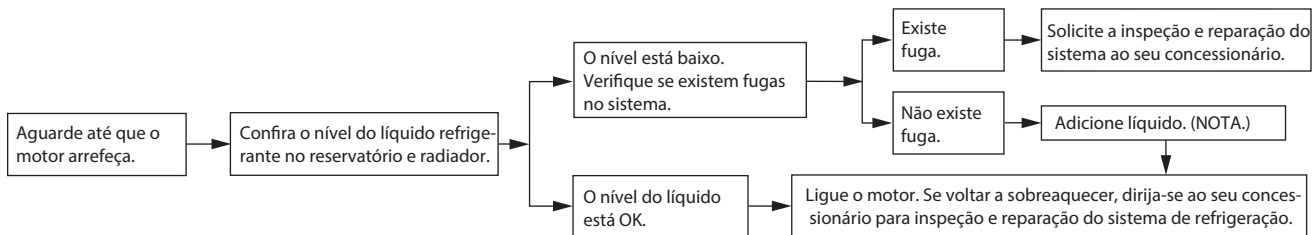


Manutenção periódica e afinações

Sobreaquecimento do motor

AVISO

- Não remova a tampa do radiador enquanto o motor e radiador estiverem quentes. Sob pressão, o fluido a ferver e o vapor podem ser expelidos provocando graves ferimentos. Aguarde sempre até que o motor tenha arrefecido.
- Coloque um pano expesso, como uma toalha, em cima da tampa do radiador e depois rode-a lentamente no sentido oposto ao dos ponteiros do relógio até ao batente para permitir a fuga de alguma pressão residual.
- Quando o som de assobio parar, pressione a tampa ao mesmo tempo que a roda no sentido oposto ao dos ponteiros do relógio e depois remova-a.



NOTA

Caso não tenha líquido de refrigeração, pode utilizar água, sendo que a deverá substituir o mais rapidamente possível pelo líquido de refrigeração recomendado.

Cuidados com pintura matte

IMPORTANTE

Alguns modelos estão equipados com peças com acabamento de pintura matte. Consulte o seu concessionário Benelli para se aconselhar acerca dos produtos a usar antes de limpar o veículo. Se utilizar escovas, produtos ou compostos de limpeza com químicos abrasivos nestas peças irá riscar ou danificar a sua superfície. Também não deve ser aplicada cera nas peças pintadas com tinta matte.

Cuidados

Enquanto que o design aberto do motociclo revela a atração da sua tecnologia, também o torna mais vulnerável.

Oxidação e corrosão podem ocorrer mesmo utilizando produtos com componentes de alta qualidade.

Uma ponteira de escape oxidada pode passar despercebida num carro, no entanto, num motociclo prejudica a sua estética geral.

Cuidados adequados e regulares não só cumprem com os termos de garantia, mas preservam a estética do motociclo, aumentam a sua vida útil e otimizam o seu desempenho.

Antes de limpar o motociclo

1. Depois de o motor arrefecer, tape a saída de escape com um plástico.
2. Certifique-se que todas as tampas, fichas e conetores elétricos, incluindo o cachimbo da vela, estão devidamente instalados.
3. Remova a sujidade mais profunda, como o óleo queimado no cárter, com um agente desengordurante e uma escova, contudo, nunca aplique tais produtos nos vedantes, juntas, pinhão, corrente de transmissão e eixos das rodas. Enxague sempre a sujidade e o desengordurante com água.

Lavagem do motociclo

IMPORTANTE

- **Evite o uso de produtos extremamente ácidos nas jantes, especialmente em jantes de raios. Se for necessária a utilização de tais produtos nas jantes em sujidade muito entranhada, não deixe o produto atuar por um período superior ao mencionado no rótulo. De seguida enxague com água, seque de imediato e aplique spray de proteção contra a corrosão.**
- **Uma limpeza inadequada pode danificar os componentes em plástico (como carenagens, viseira, lente de faróis, quadrante, etc.) e as ponterias de escape. Utilize apenas um pano ou esponja macios com água para fazer a limpeza dos plásticos. Caso não consiga limpar totalmente os plásticos apenas com água, utilize um detergente suave. Remova o detergente por completo com bastante água, uma vez que é prejudicial para as peças em plástico.**
- **Não utilize produtos abrasivos ou esponjas ou panos que tenham estado anteriormente em contacto com produtos abrasivos, sol-**

Cuidados e armazenamento

ventes, combustível (gasolina), removedores ou inibidores de ferrugem, fluido de travões, líquido de refrigeração ou eletrólito.

- **Não utilize máquinas de vapor ou água pressurizada uma vez que podem provocar infiltrações e deterioração em: vedantes (da roda e rolamentos do braço oscilante, forqueta e travões), componentes elétricos (fichas, painel, interruptores e luzes) tubos e orifícios de respiro.**
- **Para motocicletas com viseira: Não utilize produtos fortes ou esponjas duras uma vez que podem riscar ou torná-la opaca. Teste primeiro o produto numa pequena área escondida da viseira e certifique-se que não deixa marcas. Caso a viseira fique riscada utilize um composto de polimento para plástico após a lavagem.**

Após utilização normal

Remova a sujidade com água morna, detergente suave e uma esponja limpa e depois enxague com água abundante. Utilize uma escova dos dentes um uma escova de garrafas para limpar áreas de difícil alcance. A sujidade mais profunda sairá mais facilmente se colocar por cima um pano húmido durante alguns minutos.

Após circular à chuva, perto do mar ou em estradas com sal

Uma vez que o sal do mar ou o sal colocado nas estradas durante o inverno são extremamente corrosivos quando em contacto com água, sempre que conduzir à chuva nestas condições proceda da seguinte forma:

NOTA

O sal colocado na estrada durante o inverno pode permanecer ainda na primavera.

1. Lave o motociclo com água fria e detergente suave após o motor ter arrefecido.

IMPORTANTE

Não utilize água morna uma vez que aumenta a ação corrosiva do sal.

Aplique spray de proteção contra a corrosão em todas as superfícies metálicas, incluindo cromados e componentes em níquel para prevenir o aparecimento de ferrugem.

Após a lavagem

1. Seque o motociclo com uma camuça ou com um pano absorvente.
2. Seque imediatamente a corrente de transmissão e lubrifique-a para prevenir o aparecimento de ferrugem.
3. Coloque massa de polir nos cromados, alumínio e peças de aço inoxidável, incluindo o sistema de escape. (Mesmo a descoloração induzida termicamente no sistema de escape pode ser removida através de massa de polir.)
4. Para prevenir a corrosão é recomendada a utilização de spray de proteção em todas as superfícies metálicas, incluindo cromados e componentes em níquel.
5. Utilize spray lubrificante universal para remover a restante sujidade.
6. Retoque pequenos danos na pintura provocados por pedras, etc.
7. Encere as superfícies pintadas (não aplicável em pintura matte).
8. Deixe o motociclo secar completamente antes de o guardar ou cobrir.



AVISO

Resíduos nos travões ou pneus podem provocar perda de controlo.

- **Certifique-se que não tem óleo ou cera nos travões e pneus.**
- **Se necessário, limpe os discos de travão e os componentes do siste-**

ma de travagem na roda com produto específico ou acetona e lave os pneus com água morna e detergente suave. Antes de circular a velocidades mais elevadas teste os travões e verifique o comportamento do veículo a curvar.

IMPORTANTE

- Aplique moderadamente spray de lubrificação e cera e limpe o excesso.
- Nunca aplique óleo ou cera nas peças em plástico ou borracha. Coloque apenas produtos adequados que não danifiquem os materiais.
- Evite utilizar massa de polir com compostos abrasivos, uma vez que vão fazer desvanecer a tinta.

NOTA

- Informe-se no seu concessionário Benelli acerca dos produtos a utilizar.
- A lavagem e o clima chuvoso ou húmido podem fazer com que a lente do faról embacie. Ligar as luzes por um curto período de tempo ajudará a remover a humidade da lente.

Armazenamento

Por um curto período

Guarde sempre o motociclo num local fresco e seco e, se necessário, proteja-o de poeiras com uma capa adequada. Certifique-se que o motor e o sistema de escape estão frios antes de tapar o motociclo.

IMPORTANTE

- Armazenar o motociclo num local mal ventilado ou tapá-lo com uma lona enquanto estiver ainda molhado irá fazer com que a água e humidade se infiltre e originar ferrugem.
- Para prevenir a corrosão, evite armazenar o veículo em caves húmidas, estábulos (devido à presença de amoníaco) e áreas onde estão guardados produtos químicos fortes.

Por um longo período

Antes de armazenar o seu veículo por vários meses:

- Siga todas as instruções na secção "Cuidados" deste capítulo.
- Encha o depósito e adicione estabilizador de combustível (caso tenha) para evitar ferrugem no depósito e a deterioração do combustível.
- Execute os seguintes passos para proteger o cilindro, segmentos, etc. da corrosão.
 - Remova os cachimbos e as velas.
 - Coloque óleo de motor em cada um dos orifícios das velas.
 - Instale os cachimbos nas velas de ignição e depois coloque-as na cabeça do cilindro para que os elétrodos permaneçam em contacto com a massa. (Isto limitará as faíscas durante o próximo passo.)
 - Com o starter faça o motor girar várias vezes (Isto irá revestir as paredes do cilindro com óleo).
 - Remova os cachimbos das velas e volte a instalar as velas nos cachimbos.

AVISO

Para evitar danos físicos ou materiais provocados pelas faíscas, certifique-se que os elétrodos das velas estão em contacto com a massa enquanto faz girar o motor.

NOTA

Faça as reparações necessárias ao veículo antes de o armazenar.

- Lubrifique todos os cabos e os pontos de articulação das manetes, pedais e descanso lateral.
- Verifique a pressão de ar dos pneus e, se necessário, corrija-a. Levante o motociclo de forma a que ambos os pneus não toquem no chão. Além disso, rode um pouco os pneus a cada mês de forma a evitar que fiquem degradados num ponto específico.
- Tape a saída de escape com um plástico de forma a evitar que entre humidade.
- Remova a bateria e carregue-a por completo. Guarde-a num local fresco e seco e carregue-a uma vez por mês. Não guarde a bateria num local extremamente frio ou quente. Para mais informação consulte a página 6-29.

Dimensões:**Comprimento:**

2040 mm

Largura:

840 mm

Altura:

1115 mm

Distância entre eixos:

1370 mm

Altura ao banco:

810 mm

Peso:**Tara:**

164 kg

Motor:**Ciclo de combustão:**

4 tempos

Refrigeração:

Líquida

Cabeça de motor:

DOHC - Dupla árvore de cames à cabeça

Disposição dos cilindros:

Vertical

Número de cilindros:

Mono-cilindro

Cilindrada:

249 cm³

Diâmetro x curso:

ø72.0x61.2mm

Taxa de compressão:

11,2 : 1

Sistema de arranque:

Arranque elétrico

Sistema de lubrificação:

Cárter húmido

Óleo de motor:**Óleo de motor recomendado:**

Sintético, SJ 10W/40

Viscosidade SAE:

10W/40

Quantidade de óleo:

Mudança de óleo com remoção do filtro:

1 L ± 0.05L

Com o motor completamente seco:

1,2 L ± 0.05L

Filtro de ar:**Elemento do filtro de ar:**

Filtro de ar de papel

Combustível:**Combustível :**

Gasolina sem chumbo - E10

Capacidade do depósito:

12.5 L ± 0.5L

Capacidade da reserva:

2 L

Consumo:

4,3 l/100 km

Emissões de CO²:

98 g/km

Vela(s):**Fabricante/modelo:**

NGK CR8E

Folga da vela:

0.7–0.8 mm

Embraiagem:**Tipo de embraiagem:**

Multidisco com lubrificação

Transmissão:**Transmissão final:**

Corrente

Tipo de transmissão:

6 velocidades

Chassis:**Tipo de quadro:**

Tubos de aço em forma de treliça

Especificações

Pneu dianteiro:

Tipo:

Tubeless

Dimensão:

110/70 - R17

Pneu traseiro:

Tipo:

Tubeless

Dimensão:

150/60 - R17

Carga:

Peso máximo de carga:

191 Kg

*(Peso total do consutor, passageiro, carga e acessórios)

Pressão de ar dos pneus (medição para pneus em frio):

Dianteiro:

220 ± 10 kPa

Traseiro:

250 ± 10 kPa

Jante dianteira:

Material:

Liga de alumínio

Tamanho da jante:

17 x 3.50 DOT

Jante traseira:

Material:

Liga de alumínio

Tamanho da jante:

17" x MT 4,00" DOT

Travão dianteiro:

Tipo:

Duplo de \varnothing 280 mm com pinça de 4 pistões e ABS

 \varnothing do disco:

280 mm

Fluido de travões:

DOT 4

Travão traseiro:

Tipo:

Disco de \varnothing 240 mm com pinça de 1 pistão e ABS

 \varnothing do disco:

240 mm

Fluido de travões:

DOT 4

Suspensão dianteira:

Tipo:

Forqueta invertida \varnothing 41 mm

Amortecimento:

Hidráulico

Curso:

135 mm

Suspensão traseira:

Tipo:

Braço oscilante com mono-amortecedor central.

Curso do amortecedor:

60 mm

Sistema elétrico:

Voltagem do sistema:

12 V

Sistema de injeção:

ECU - DELPHI MT05

Sistema de carga:

Corrente alternada

Bateria:

Modelo:

YTX7A - BS

Voltagem, capacidade:

12V 6Ah

Voltagem das lâmpadas:

Farol:

LED12V 8.5/8.5W

Luz de travão/farolim:

LED12V1.7W

Luzes de pisca dianteiras:

LED 12V 3.6W

Luzes de pisca traseiras:

LED 12V 3.6W

Iluminação do quadrante:

12V 2W

Luz indicador de neutro:

LED

Indicador de máximos:

12V 2W

Indicador de luzes de pisca:

12V 3,6 W

Buzina:

12V 3 A

Fusível(eis):

Fusível da bomba de combustível:

10.0 A

Fusível da ventoinha:

10.0 A

Fusível da ECU:

15.0 A

Fusível das luzes:

15.0 A

Fusível principal:

15.0 A

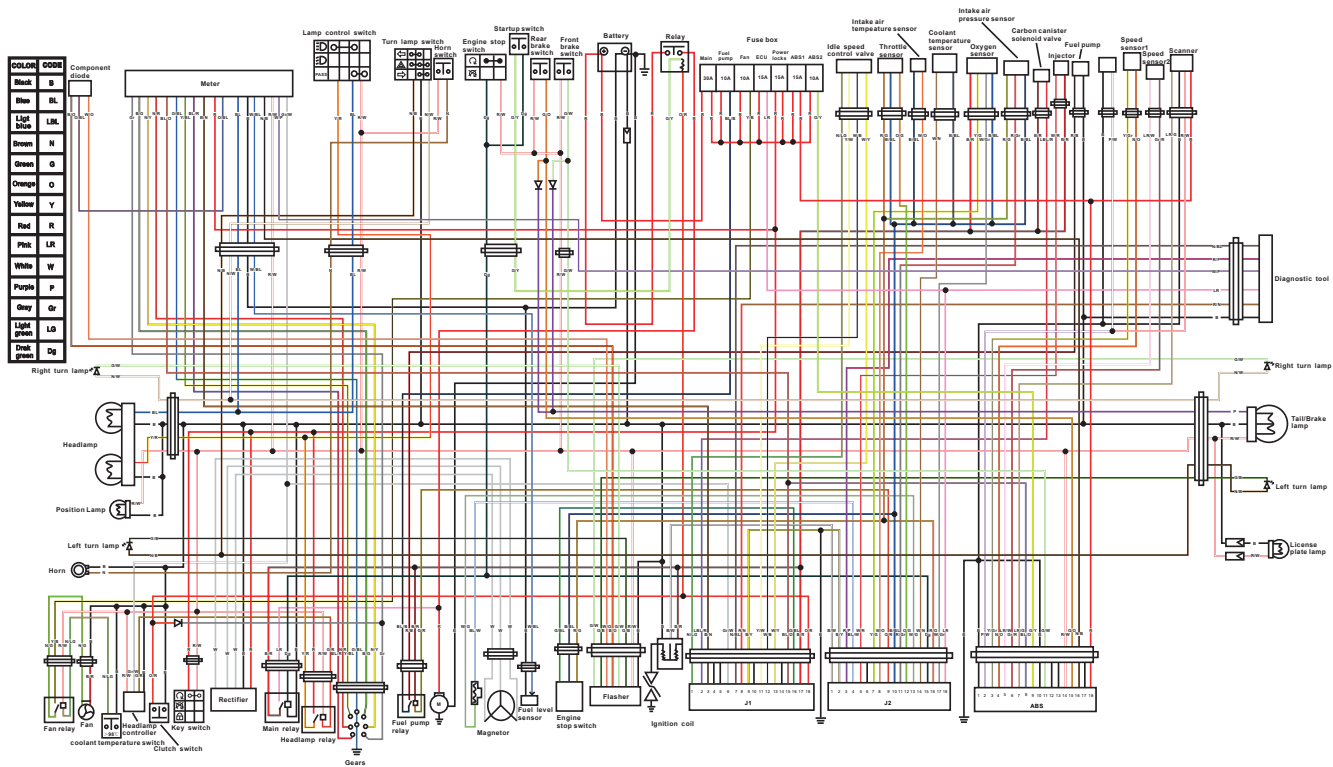
Fusível do ABS:

15.0 A

Especificações

Diagrama elétrico

PT
8



Números de identificação

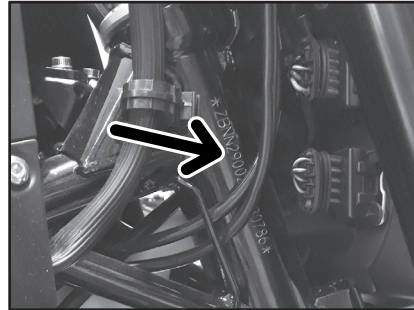
Preencha os espaços abaixo com o número de quadro, número de motor e com a informação da chapa de identificação. Estes números são muito importantes por questões legais e necessários para encomendar peças no seu concessionário Benelli.

NÚMERO DE QUADRO:

NÚMERO DE MOTOR:

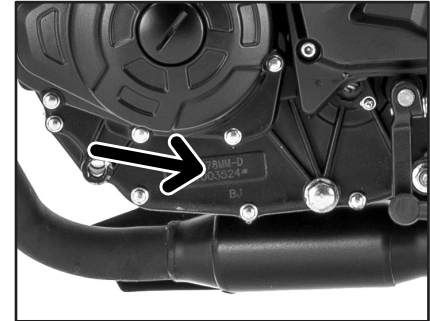
CHAPA DE IDENTIFICAÇÃO:

Número de quadro



O número de quadro do veículo está gravado no quadro na zona da coluna de direção. Este número é registado em conformidade com as autoridades competentes. Anote este número no espaço indicado..

Número de motor



O número de série do motor está gravado na parte exterior do corpo do motor, no lado direito do condutor. Anote este número no espaço indicado.

NOTAS

.....

.....

.....

.....

.....

.....

.....

.....

.....